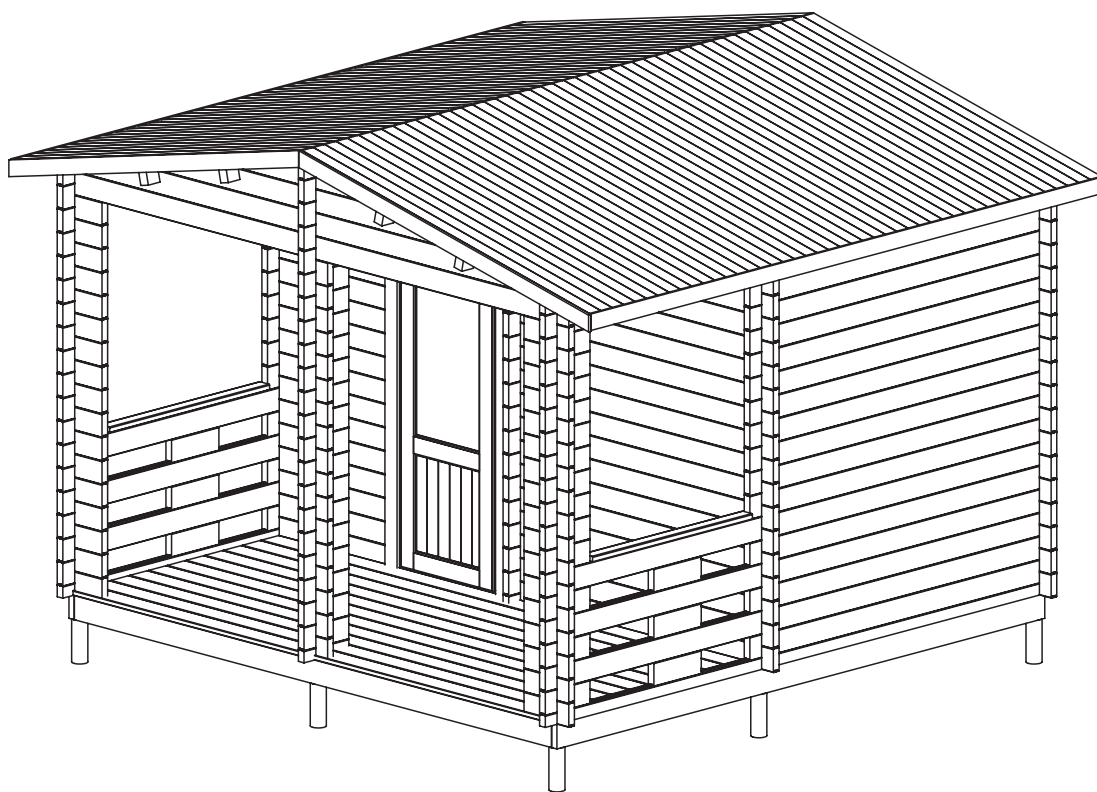


# БАНЯ

# 14

ИНСТРУКЦИЯ ПО СБОРКЕ



# 4x4

## ИНСТРУМЕНТЫ ДЛЯ СБОРКИ

- |            |                |   |
|------------|----------------|---|
| 1. Молоток | 5. Перчатки    | 9. Уровень                                  |
| 2. Пила    | 6. Лестница    | 10. Бита крестовая PZ-2 и PZ-3              |
| 3. Киянка  | 7. Шуруповерт  | 11. Сверло Ø5 мм,<br>длиной не менее 100 мм |
| 4. Рулетка | 8. Плоскогубцы |   |

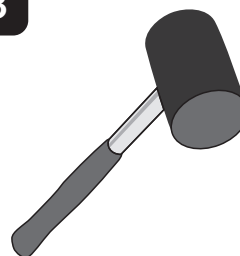
1



2



3



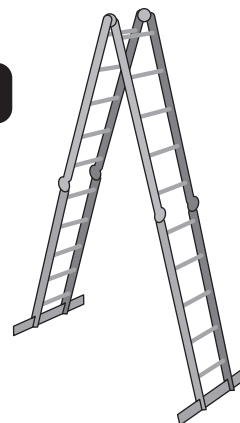
4



5



6



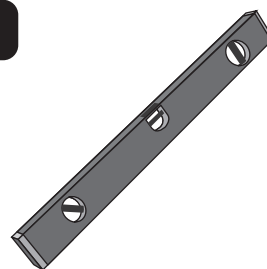
7



8



9



10

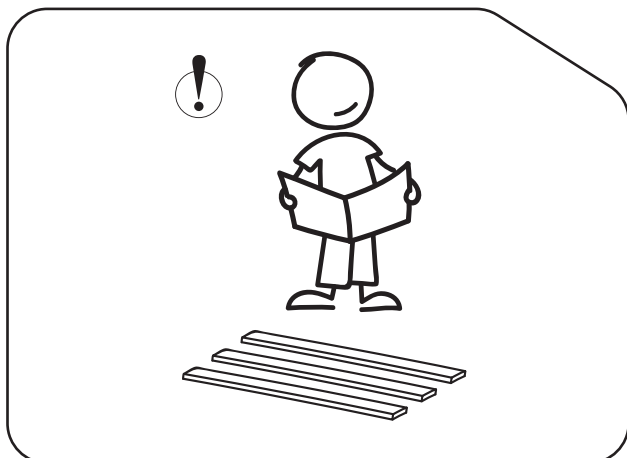


11

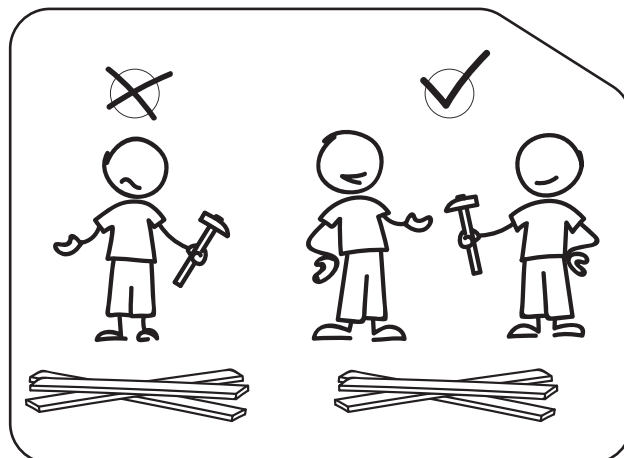


## ВАЖНЫЕ МОМЕНТЫ

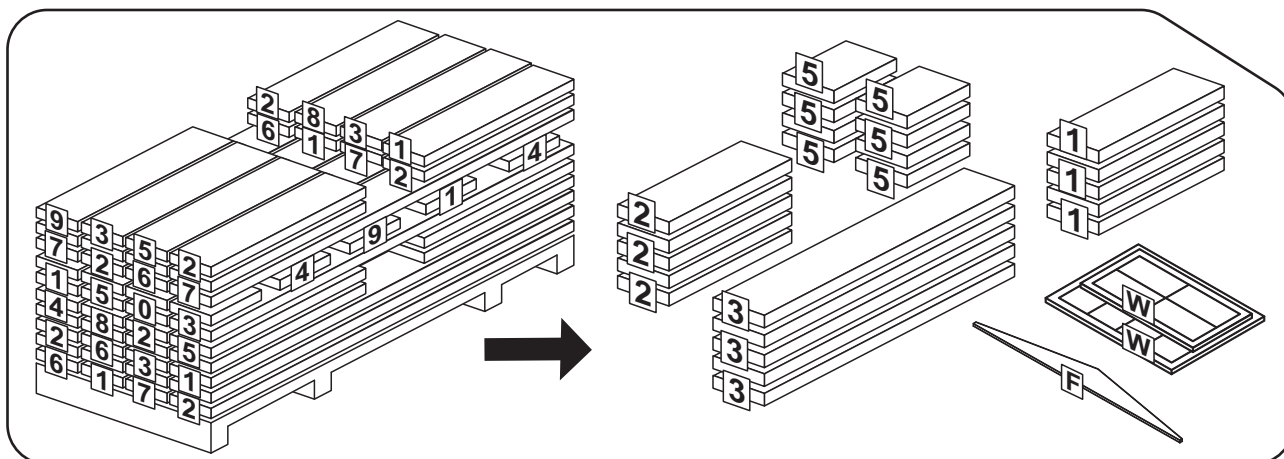
Баня произведена согласно СТО 72746455-3.13.2-2025.



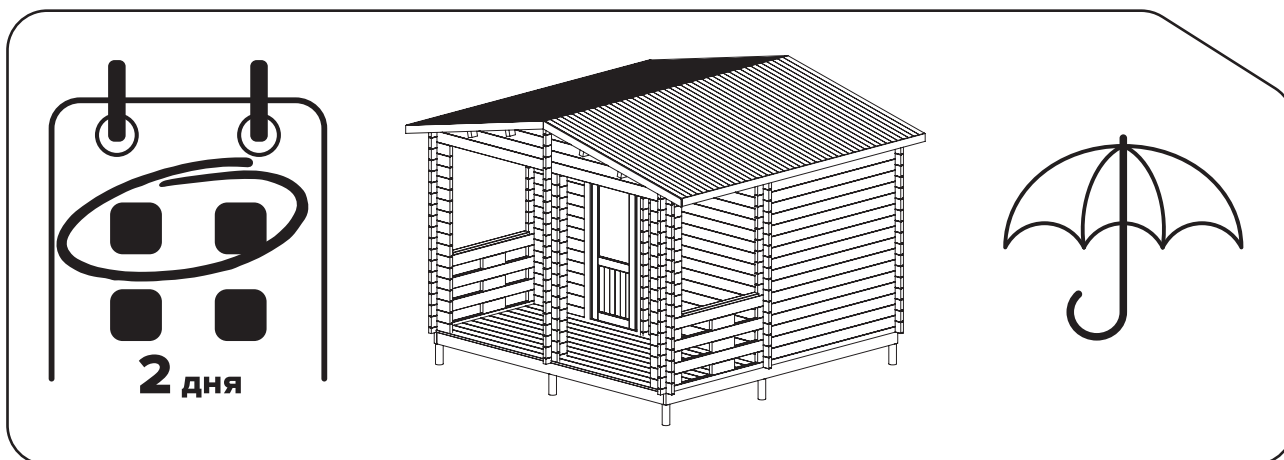
Перед началом сборки необходимо тщательно ознакомиться с Инструкцией.



Сборку комплекта строения рекомендуется выполнять в количестве 2-х человек, с привлечением помощника.



Детали комплекта следует разложить в соответствии со спецификацией по номерам согласно порядку сборки.



**Соберите готовое изделие в течение двух дней после распаковки.**

В случае увеличения срока сборки рекомендуется защищать строение от прямого воздействия атмосферных осадков. Более подробная информация приведена в спецификации продукта.

При заказе комплектации «Стандарт» пропустите пункт 22 данной инструкции.

# ФУНДАМЕНТ

В качестве основания строения допускается использовать любой вид фундамента, который будет обеспечивать его надёжность и долговечность: ленточные мелкозаглубленные фундамента, свайный с деревянным обвязочным ростверком или в виде сплошной плиты.

Комплектом поставки предусмотрены антисептированные элементы каркаса пола (фундаментные балки), которые необходимо закрепить к сплошному основанию (фундаментная плита).

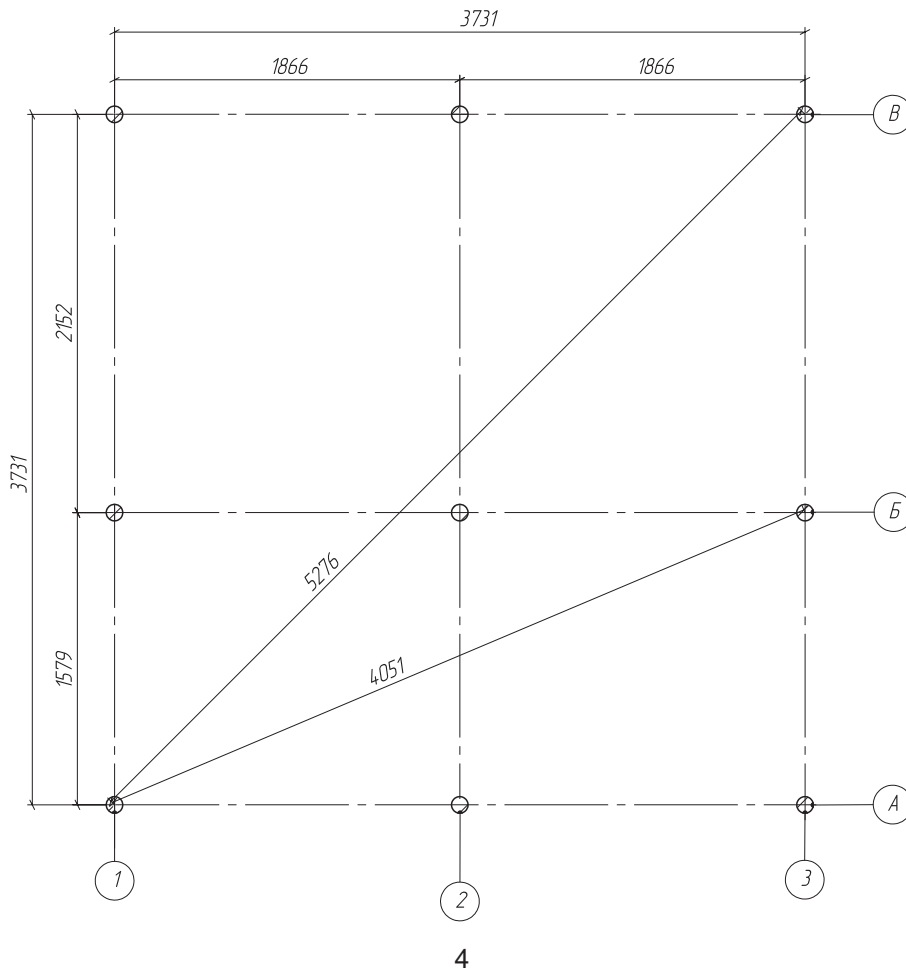
При выборе в качестве основания строения ленточного или свайного фундамента необходимо дополнительно смонтировать несущие конструкции цокольного перекрытия. Рекомендуется применять деревянные доски сечением не менее 50×150 мм, установленные с шагом не более 600 мм вдоль короткой стороны строения. В таком случае доски необходимо обработать антисептирующими составами согласно рекомендациям производителей таких составов.

Строения временного, не ответственного характера допускается монтировать на фундаментные полнотелые цементно-песчаные блоки размером не менее 200×200×400 мм, установленные по периметру стен.

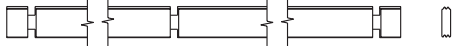

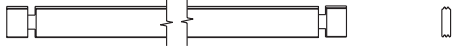


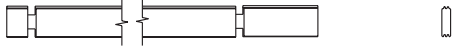

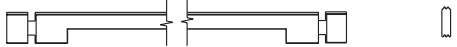
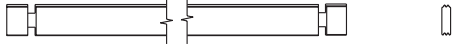
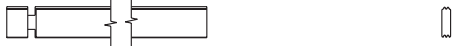



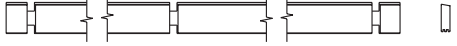

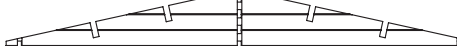



В местах опирания стен строения на фундамент необходимо укладывать гидроизолирующие прокладки в 2 слоя.





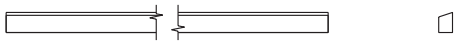
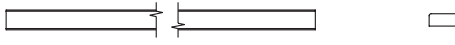
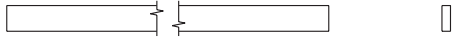
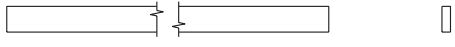

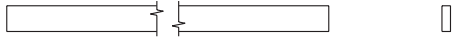
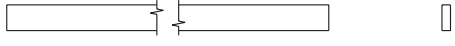
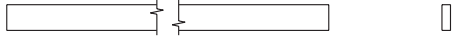


Выбор вида фундамента зависит от инженерно-геологических условий строительной площадки. Компания ТЕХНОНИКОЛЬ не несёт ответственности за нарушение конструкции строения из-за некачественного фундамента.

При выборе в качестве основания под баню фундамента в виде винтовых металлических свай рекомендуется устанавливать их согласно приведенной схеме. Обвязочный ростверк рекомендуется выполнить согласно приведенной схеме с учётом рекомендаций.



# СОСТАВ КОМПЛЕКТА ДЕТАЛЕЙ

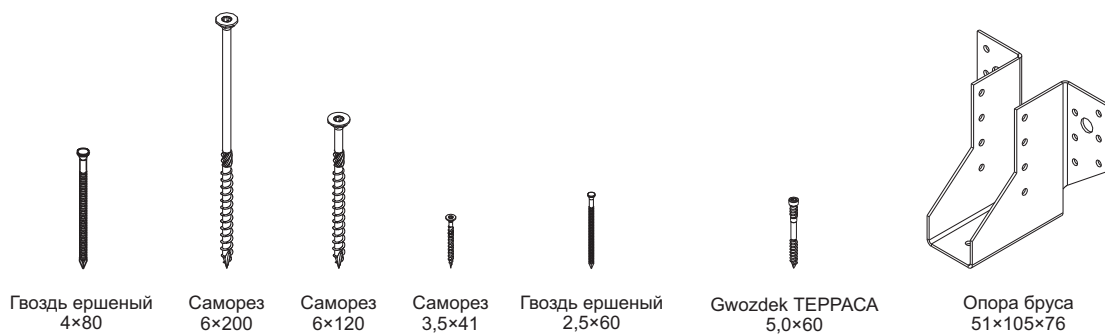
№	Наименование	Размеры, мм			Кол-во, шт.	Схематичное отображение (примечание)
		Толщина	Ширина	Длина		
1	Стеновой брус	44	135	4000	26	
2	Стеновой брус	44	67	4000	3	
3	Стеновой брус	44	135	2400	31	
4	Стеновой брус	44	135	4000	8	
5	Стеновой брус	44	135	4000	1	
6	Стеновой брус	44	135	2800	2	
7	Стеновой брус	44	135	845	26	
8	Стеновой брус	44	135	2400	1	
9	Стеновой брус	44	135	2114	13	
10	Стеновой брус	44	135	1036	13	
11	Стеновой брус	44	135	350	77	
12	Стеновой брус	44	135	370	6	
13	Стеновой брус	44	135	228	15	
14	Стеновой брус	44	135	4000	1	
15	Стеновой брус	44	135	4000	1	
16	Фронтон	44	476	4000	3	
17	Настил пола 8,2 м <sup>2</sup>	28	88	2125	44	
18	Террасная доска	28	142	3730	12	
19	Плинтус 20 м.п.	18	44	4000	5	

№	Наименование	Размеры, мм			Кол-во, шт.	Схематичное отображение (примечание)
		Толщина	Ширина	Длина		
20	Балка крыши	60	142	4000	4	
21	Настил крыши 18,6 м <sup>2</sup>	28	88	2300	92	
22	Карниз	20	94	4000	2	
23	Карниз	20	94	2500	4	
24	Усилитель карниза	47	70	4000	2	
25	Поручень	30	80	1250	2	
26	Каркас пола				1	
26.1	Каркас пола	42	142	3815	2	
26.2	Каркас пола	42	142	3731	3	
26.3	Каркас пола	42	142	1782	10	
26.4	Каркас пола	42	142	3647	1	
26.5	Каркас пола	42	142	1495	5	
26.6	Каркас пола	42	142	1537	2	
26.7	Каркас пола	42	142	2152	4	
27	Дверь полузастекленная + наличники (проем 850x2025 мм)		830	1975	1	 <p>Открывание левое</p>

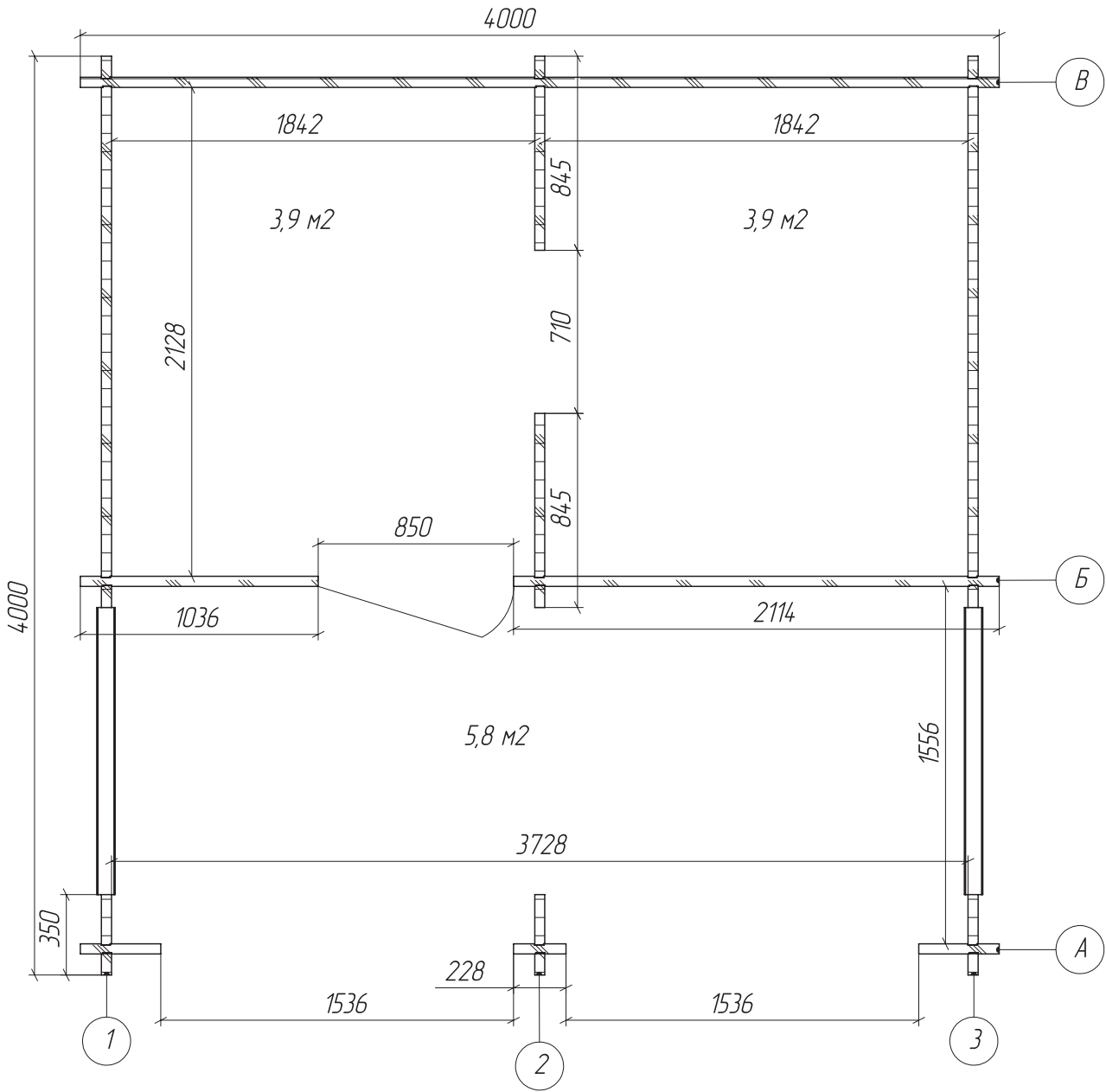
№	Наименование	Единица измерения	Итого на 1 компл.
1	Гвоздь ершениый 4×80 мм	кг	2,82
2	Саморез 6×200 мм	шт.	672
3	Саморез 6×120 мм	шт.	50
4	Саморез 3,5×41 мм	шт.	192
5	Гвоздь ершениый 2,5×60 мм	кг	3,25
6	Саморез GWOZDECK Терраса 5×60 мм	шт.	188
7	Опора бруса раскрытая 51×105×76 мм	шт.	22

**ПРИМЕЧАНИЕ:** все метизы должны быть оцинкованы и предназначены для работ по дереву.

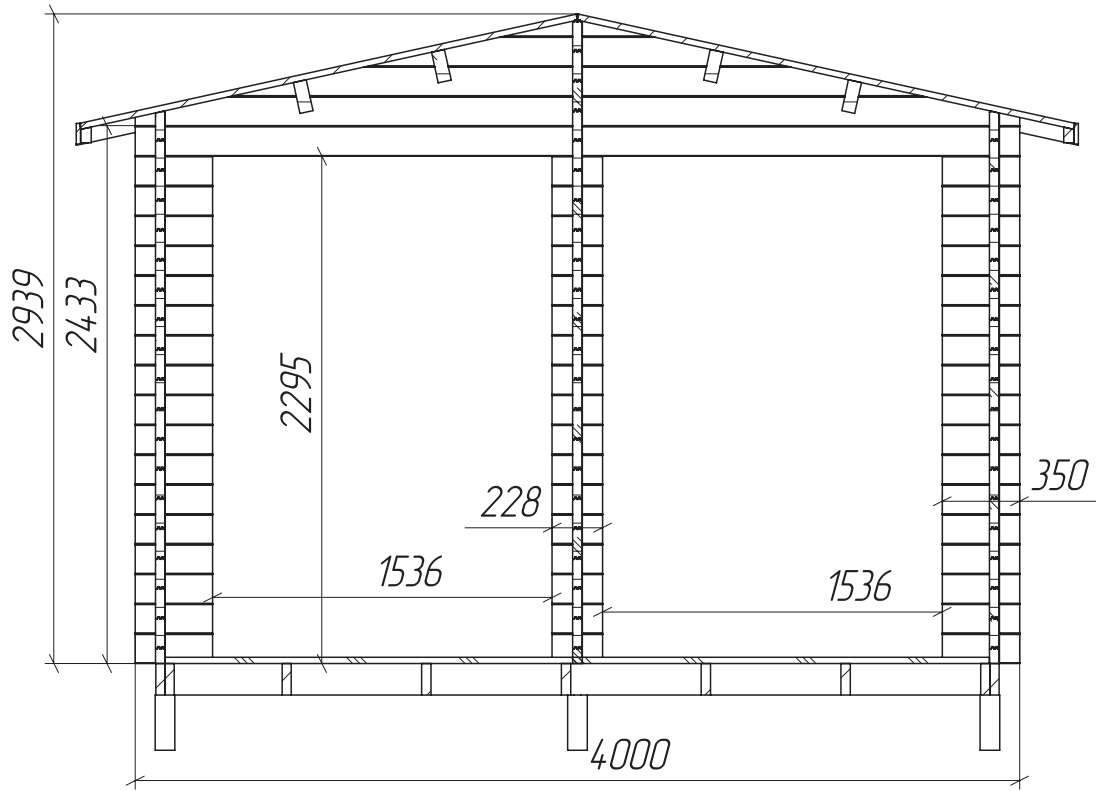
**ВАЖНО:** перед вкручиванием самореза диаметром 6 мм (и более), предварительно просверлить отверстие диаметром 5 мм на глубину, равную гладкой (без резьбы) части стержня самореза. При вкручивании утопить головку самореза в брус на глубину не менее 5 мм.



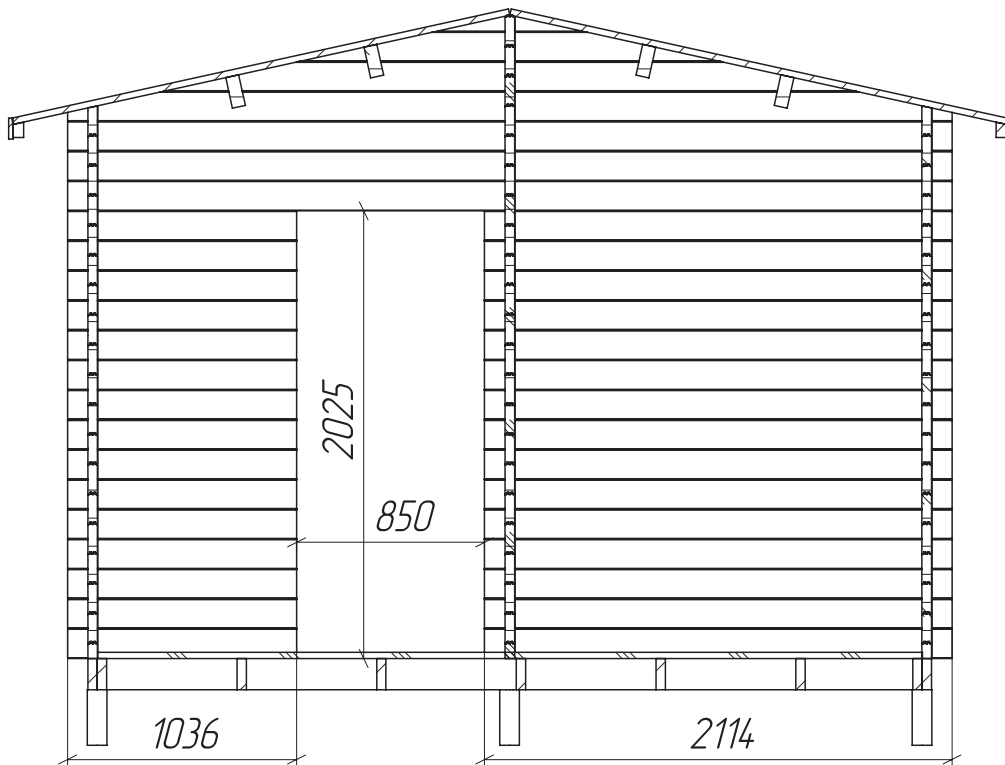
# ПЛАНИРОВКА



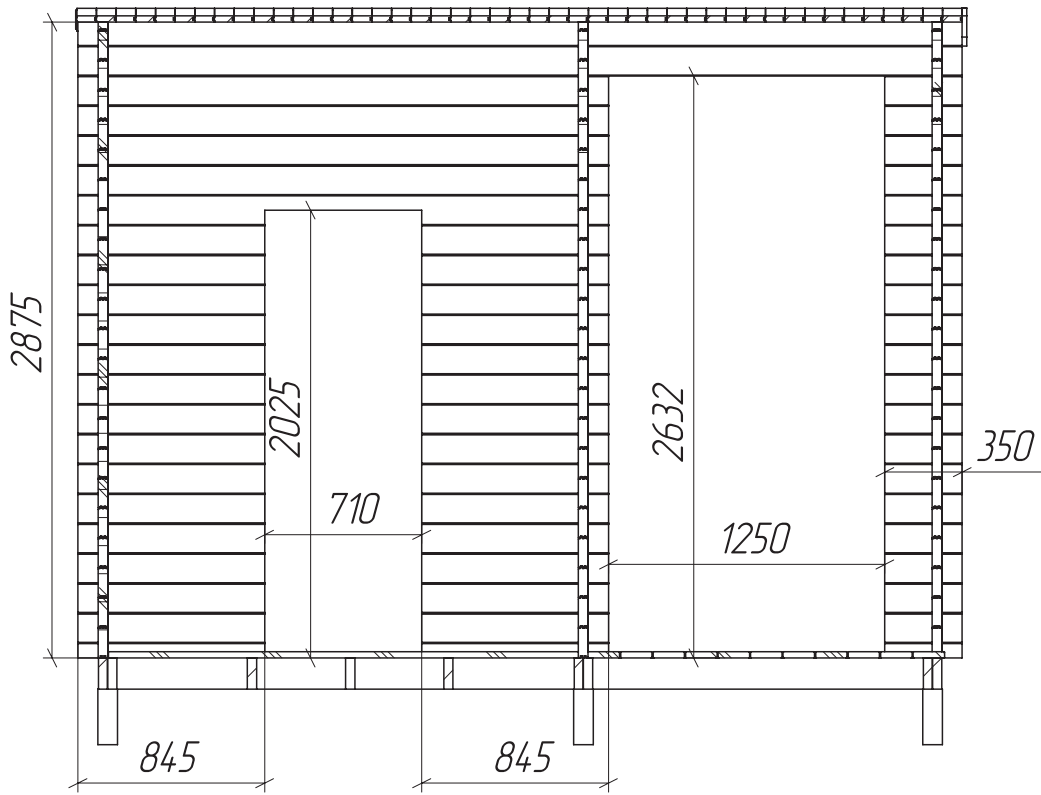
Вид А



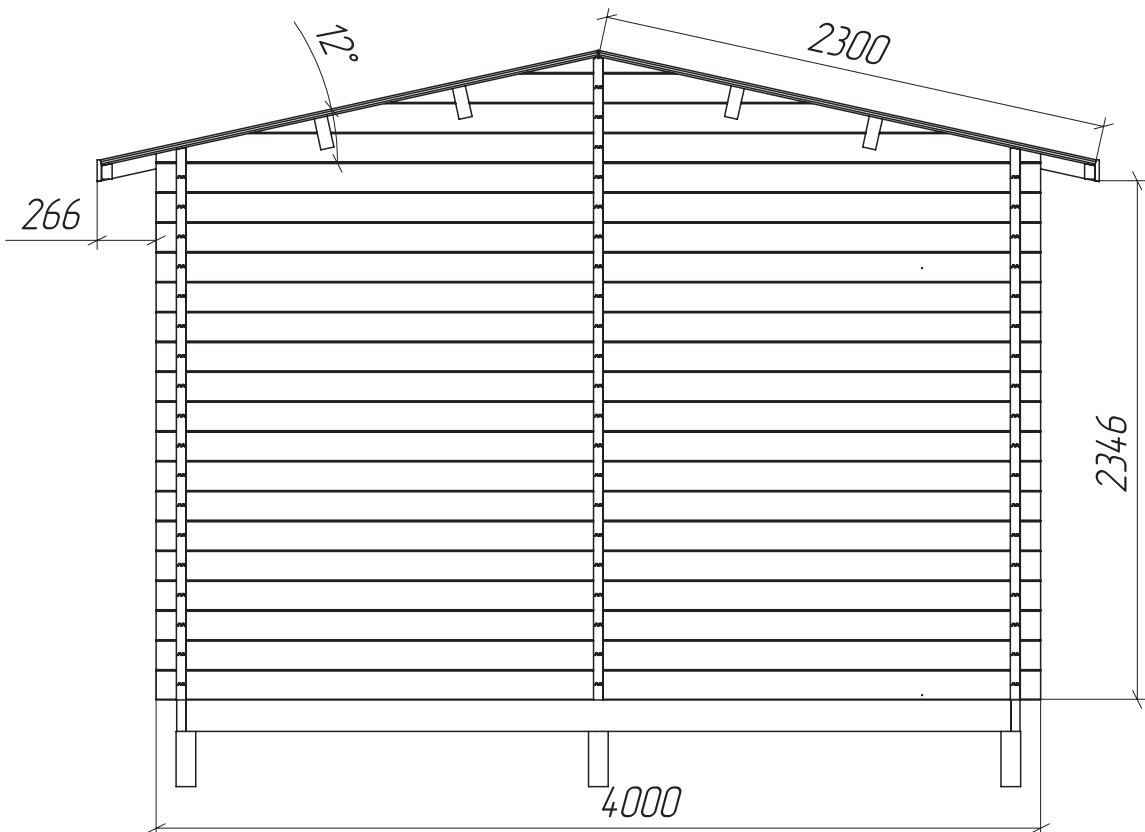
Вид Б



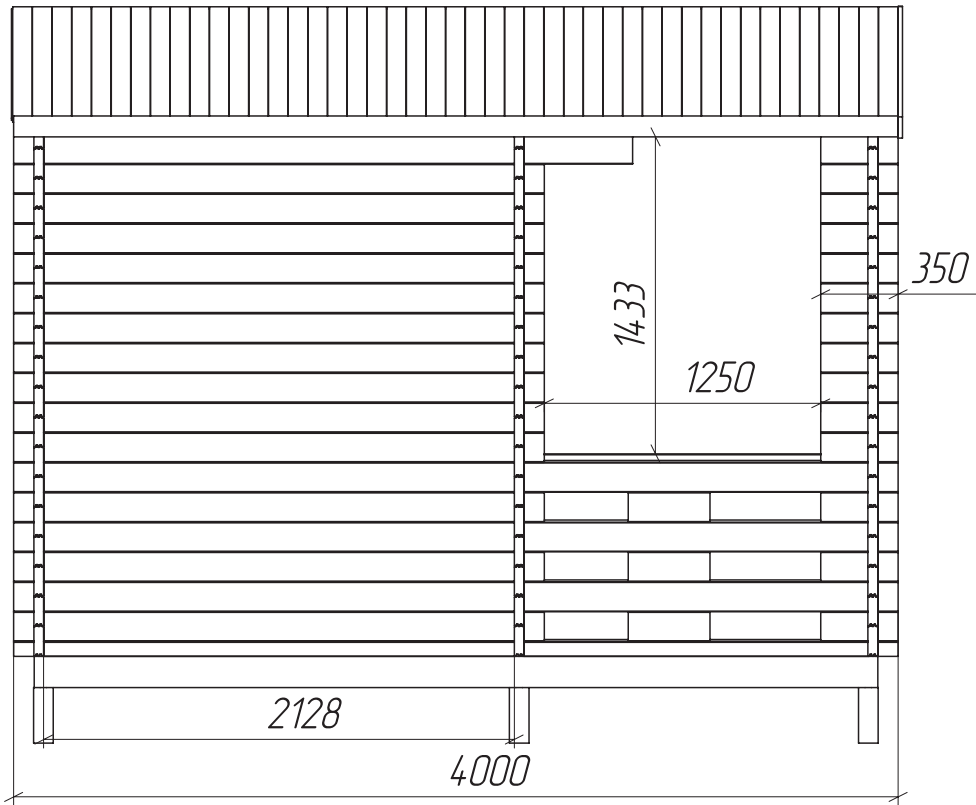
Buđ 2



Buđ B

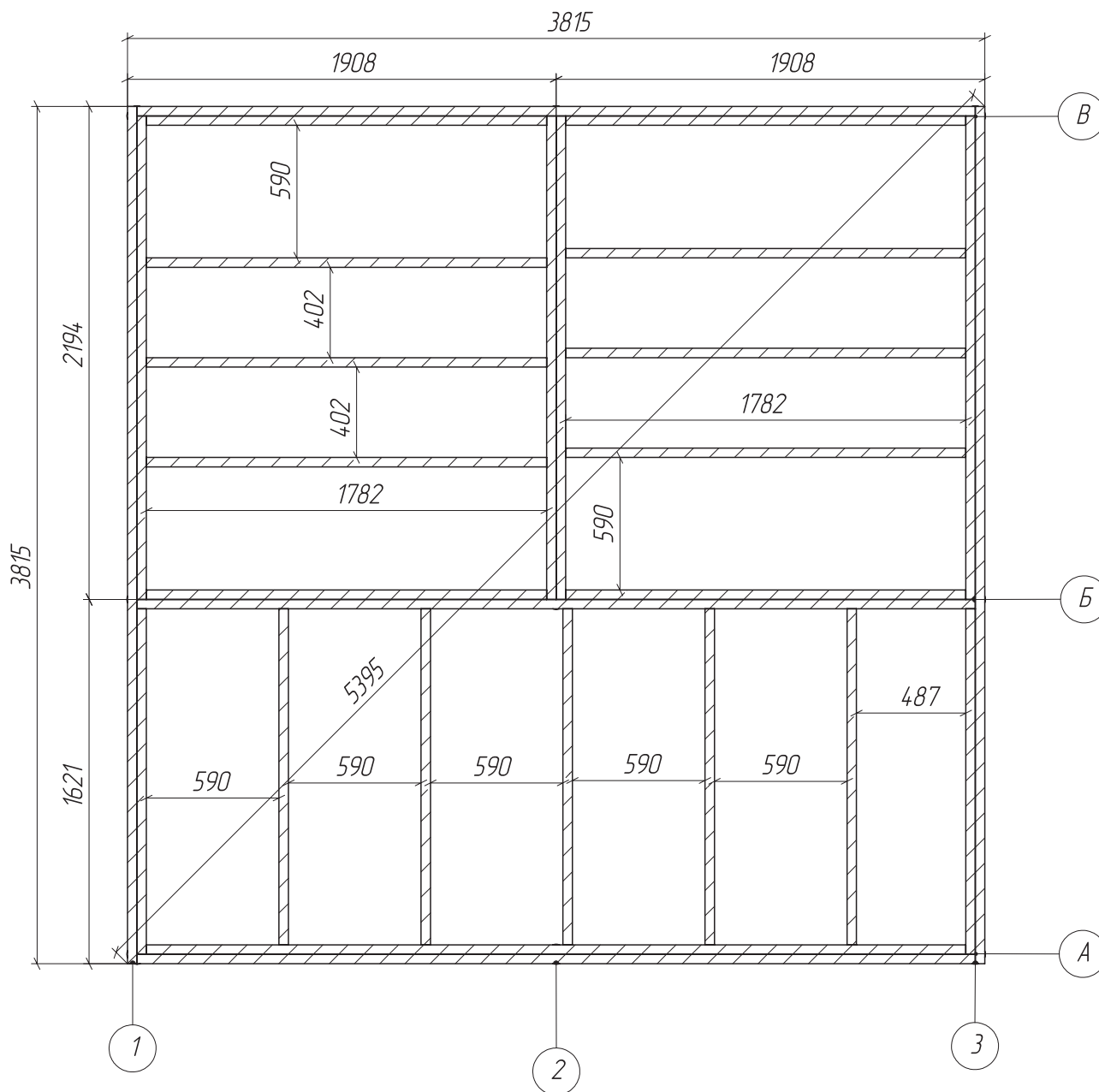


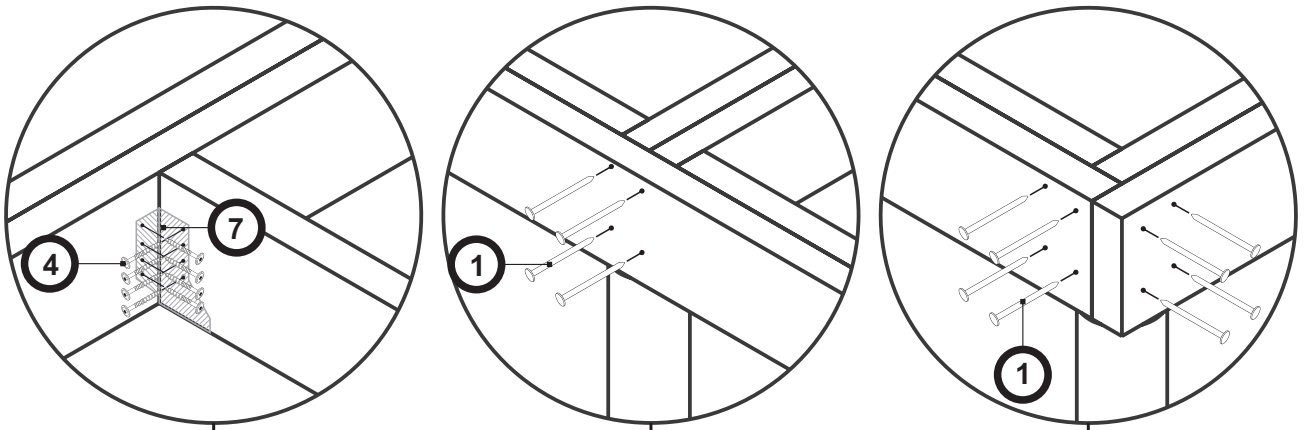
*Bud 1 = Bud 3*



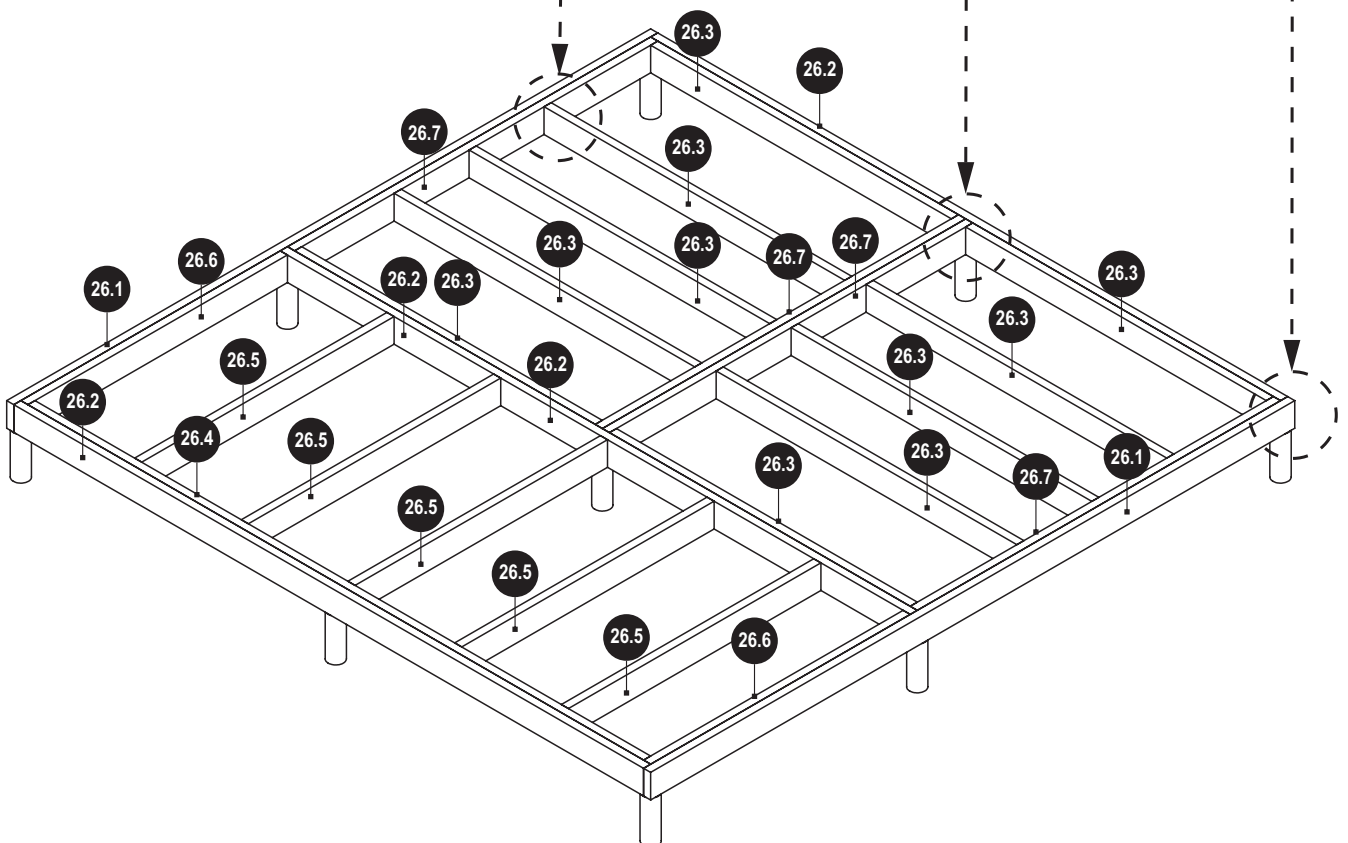
## 1. Сборка каркаса пола

Разложите элементы каркаса пола согласно схеме.  
 Для соединения элементов используйте гвозди ершенье ①.





По 3 шт. с каждой стороны крепления, но не более 12 шт. на одну опору.



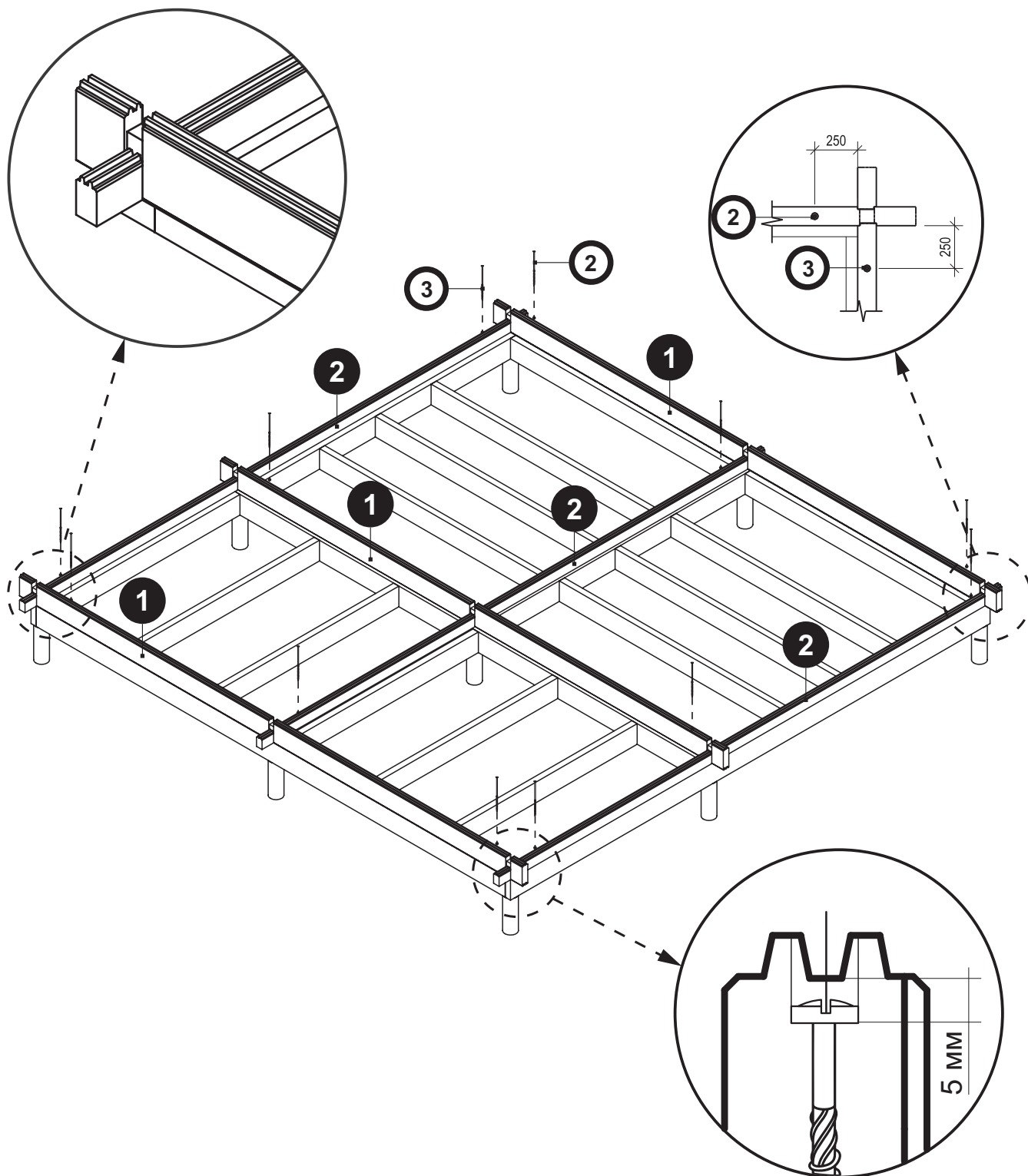
⚠ Проверить диагонали каркаса пола.

На оголовки свай под каркасом пола разместить слой гидроизоляции в виде прямоугольника размерами не менее 200x200 мм.

## 2. Сборка первого ряда венца стен

Соберите элементы первого ряда венца стен на каркасе пола и проверьте диагонали стен перед фиксацией их к основанию.

Элементы **1** крепим саморезами **2**, а элементы **2** саморезами **3**. Два самореза ставим по краям детали на расстоянии 250 мм от переруба. Далее с шагом не более 1 м.



Шляпки саморезов  
необходимо утапливать  
минимум на 5 мм

### 3. Монтаж последующих венцов стен

Каждый ряд (венец) стен строения, начиная со второго, закрепляется саморезами ②.

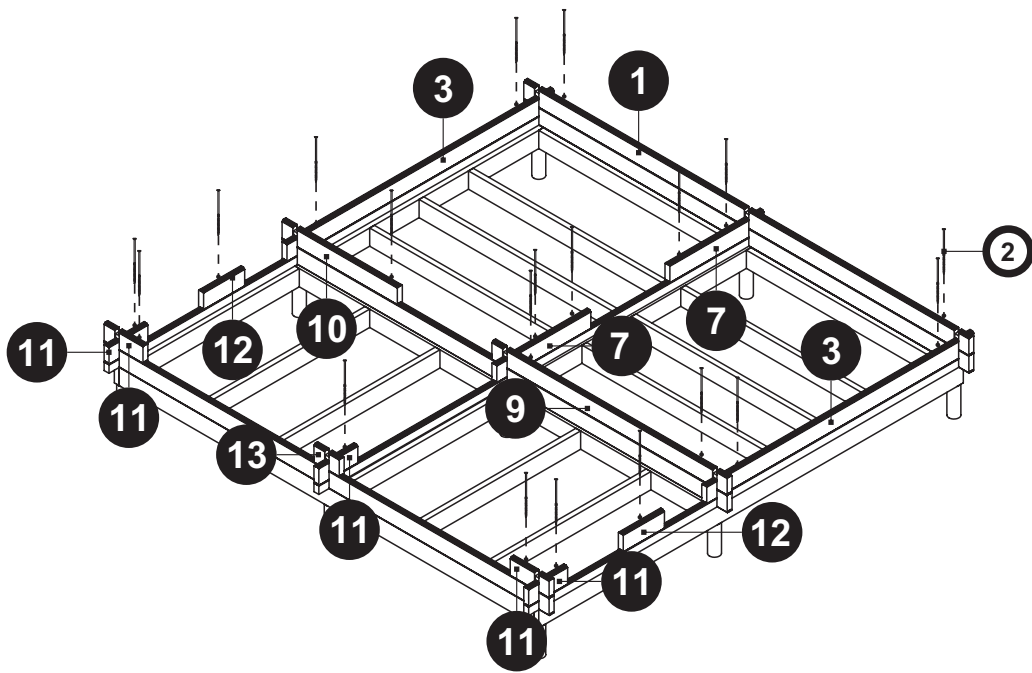
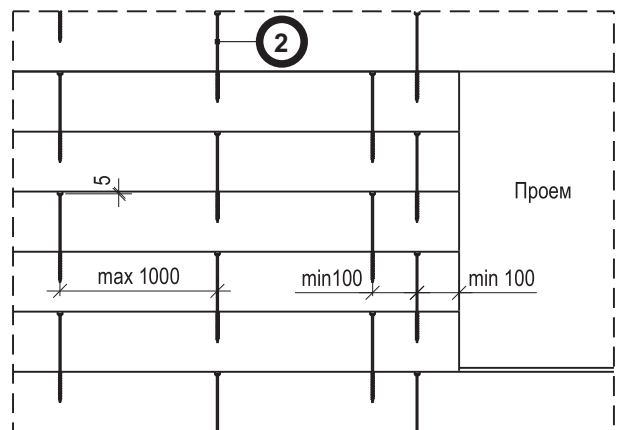
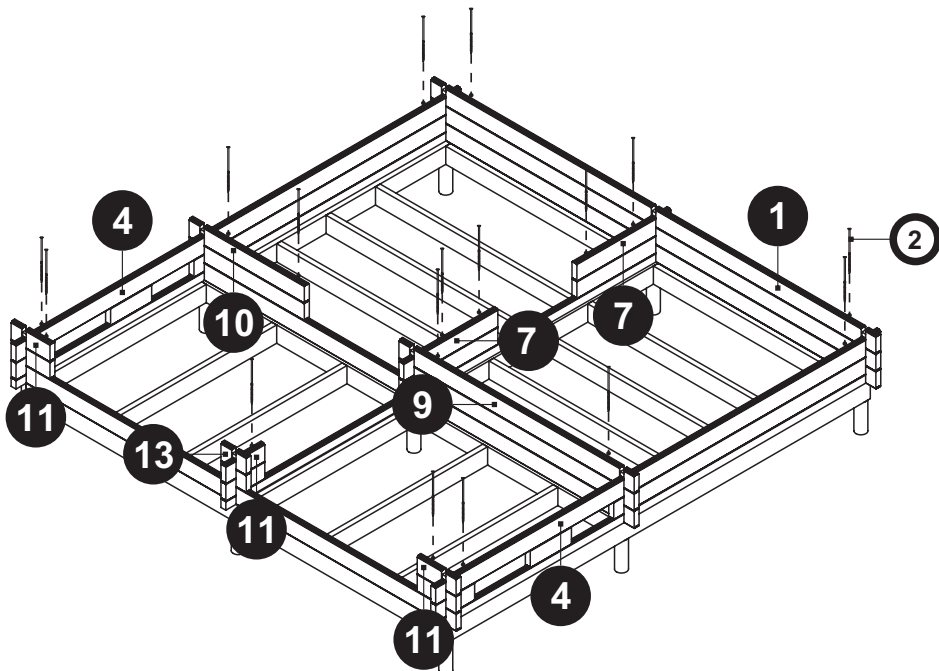


Схема сплачивания стенового бруса

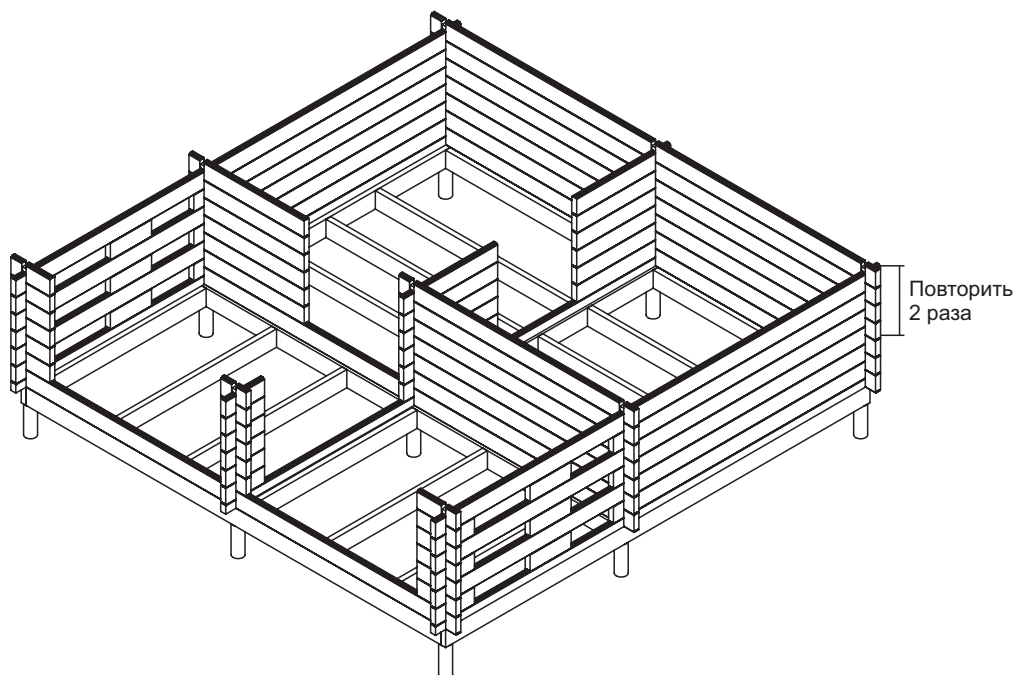


4.

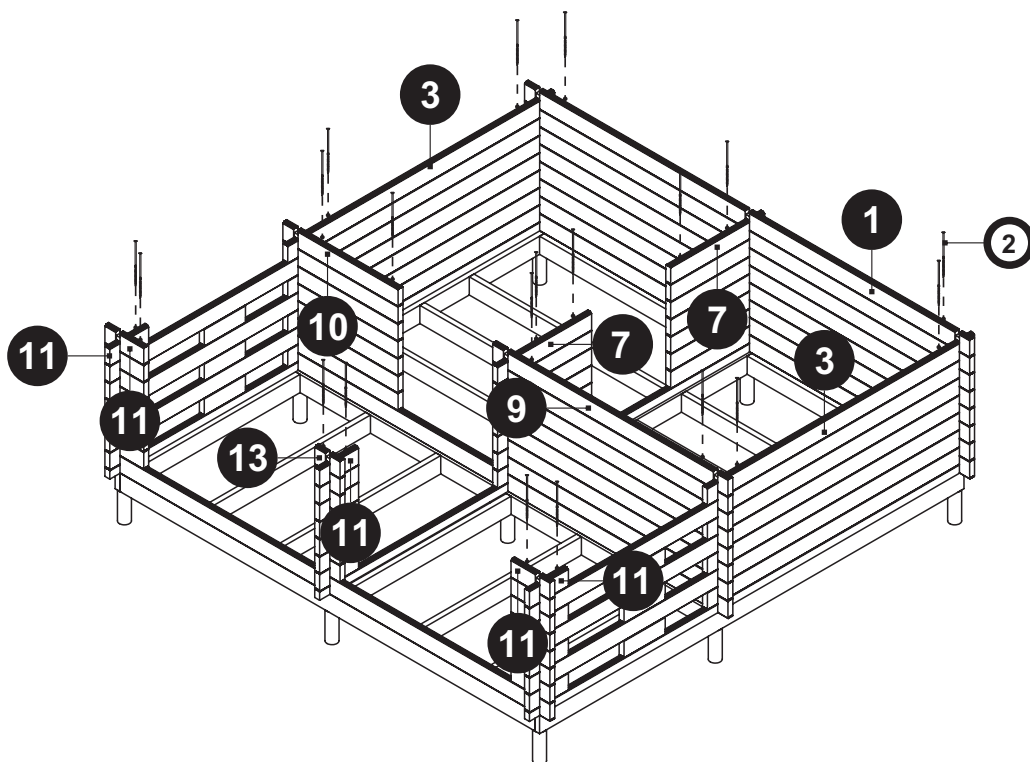


5.

Повторить пункты 3 и 4 дважды.

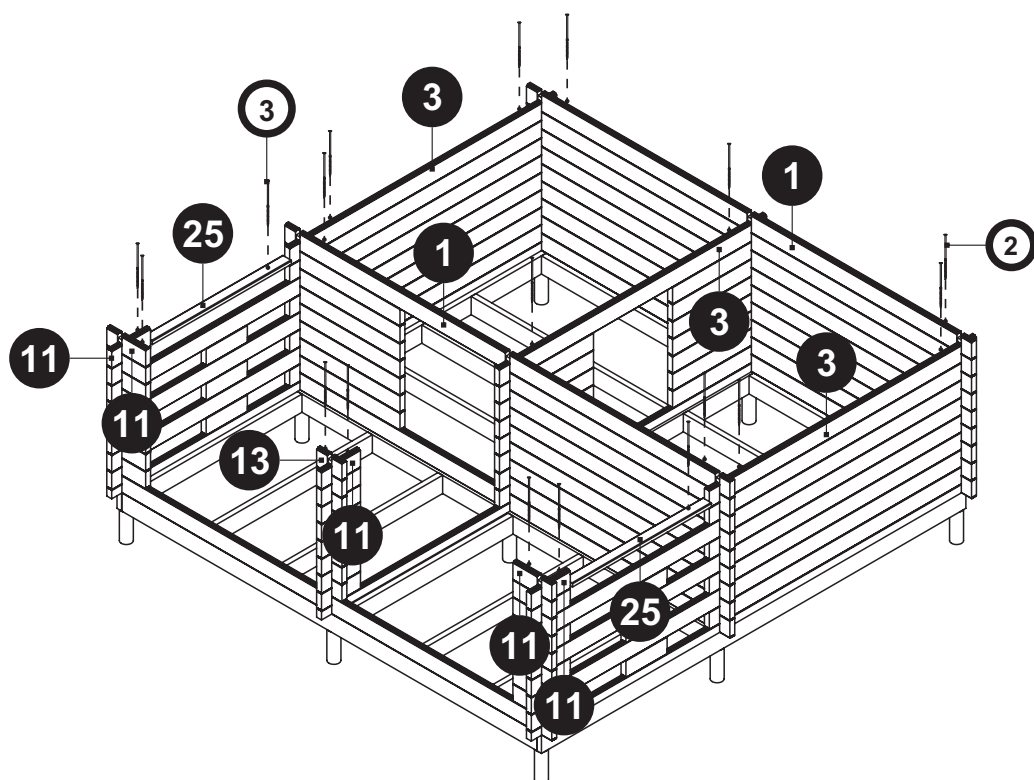


6.



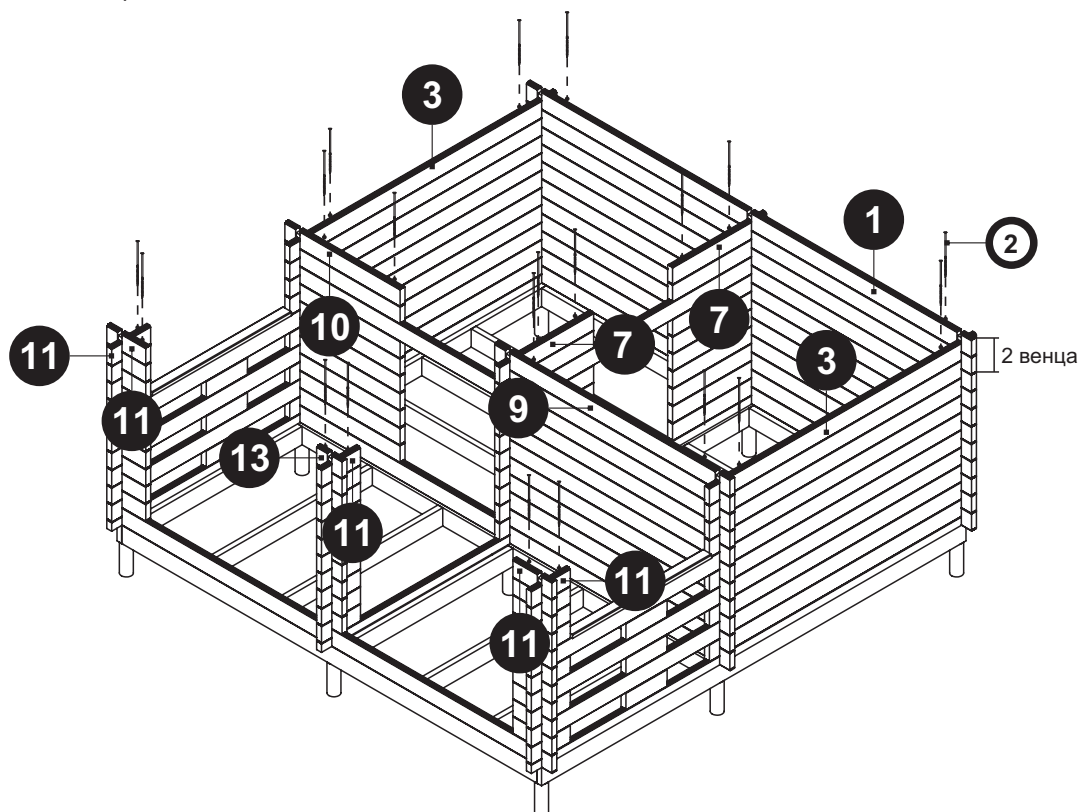
7.

Прикрепить поверх ограждения террасы поручни 25 при помощи саморезов 3 согласно схеме с шагом не более 500 мм.

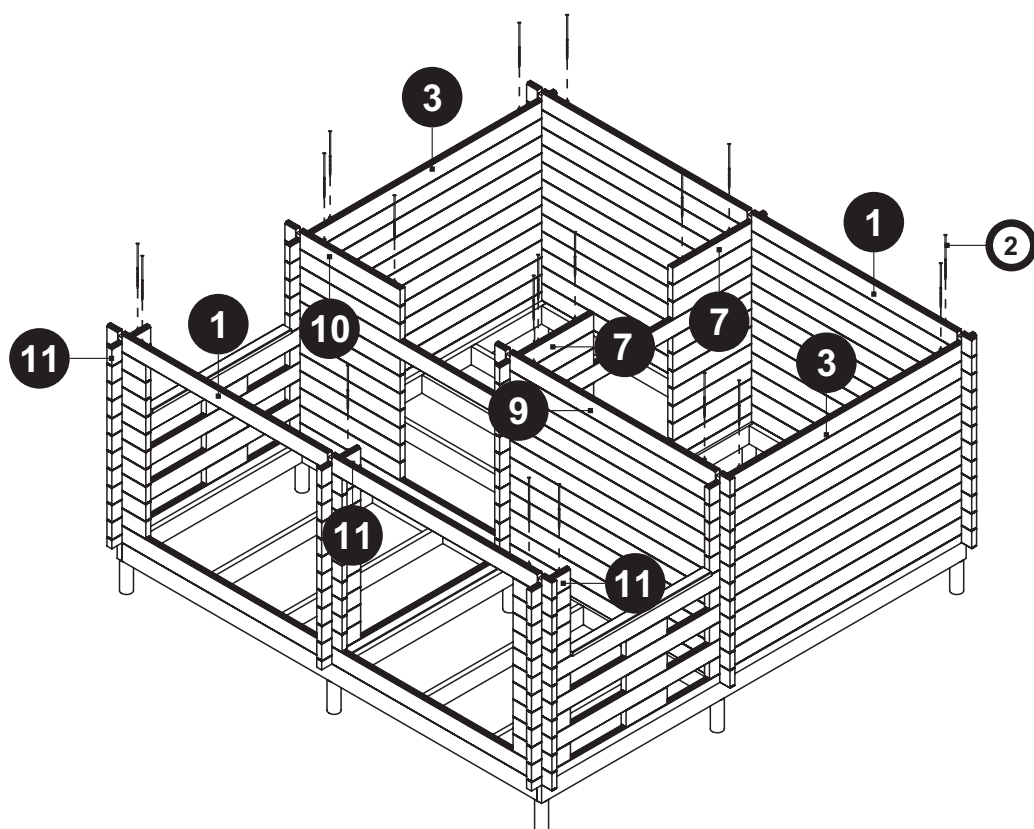


8.

По этой схеме собираем 2 однотипных венца.

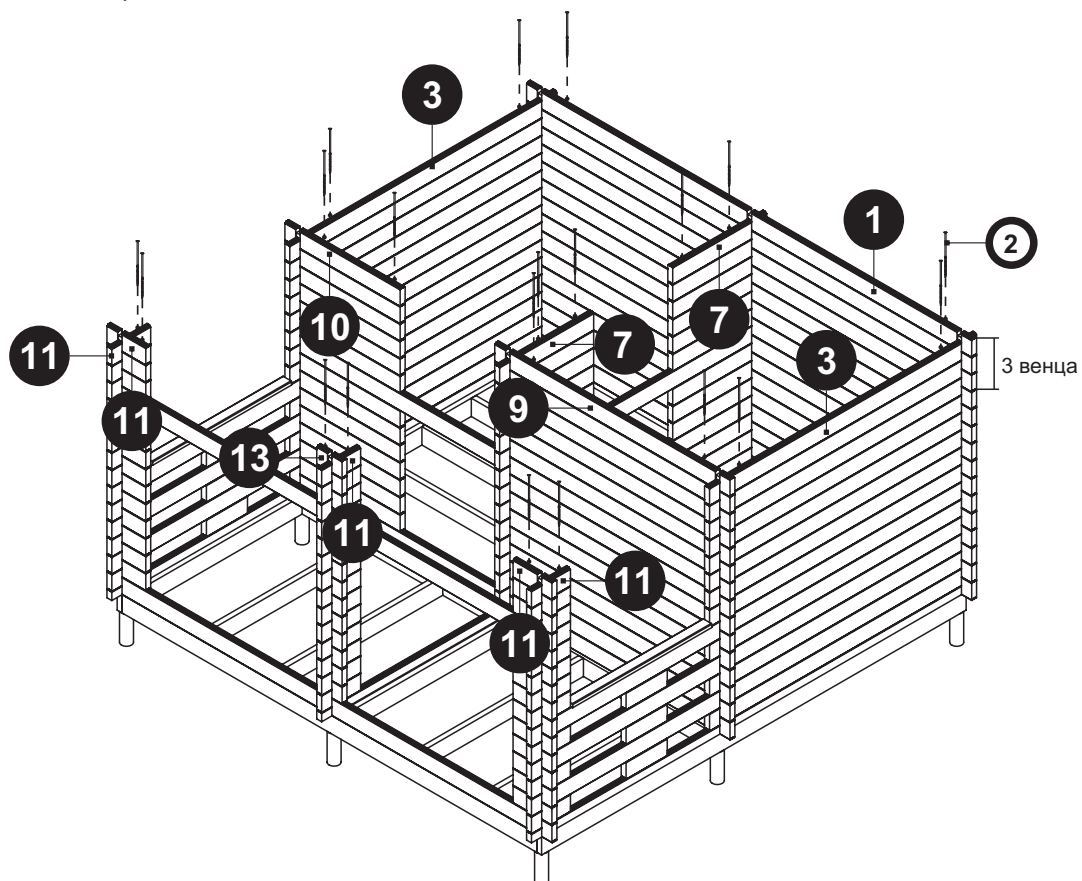


9.

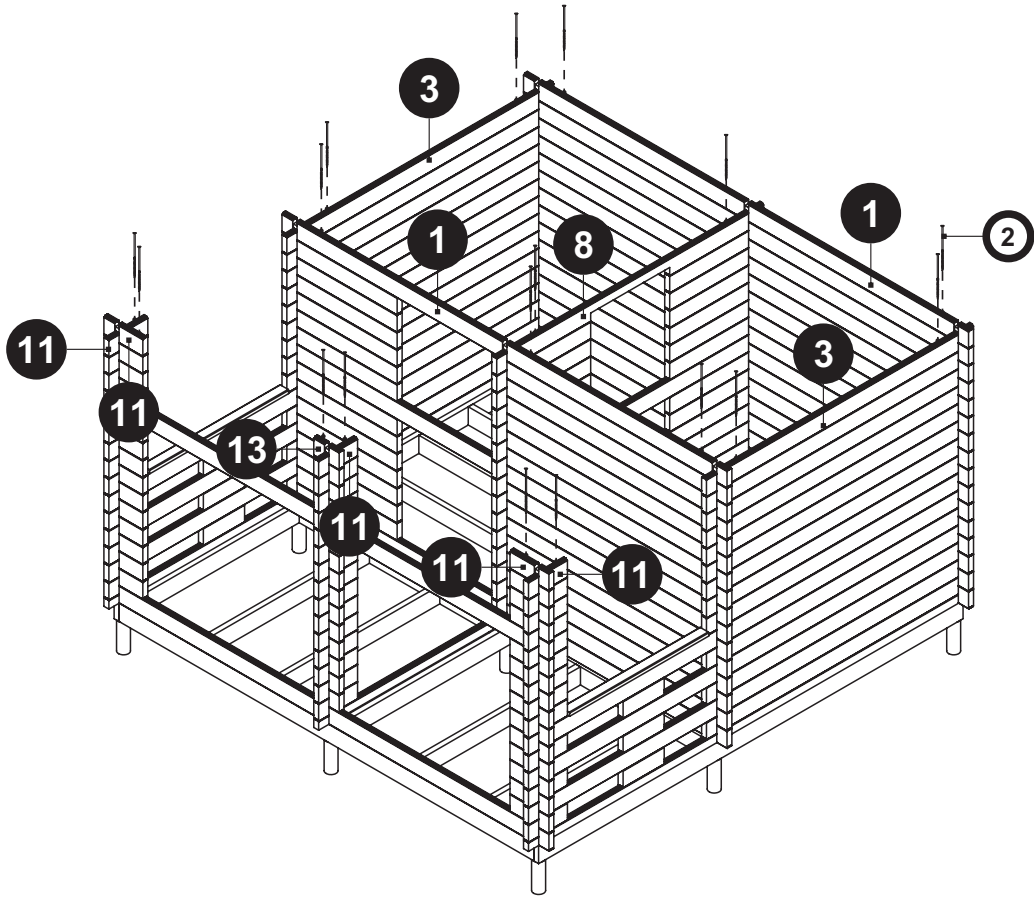


10.

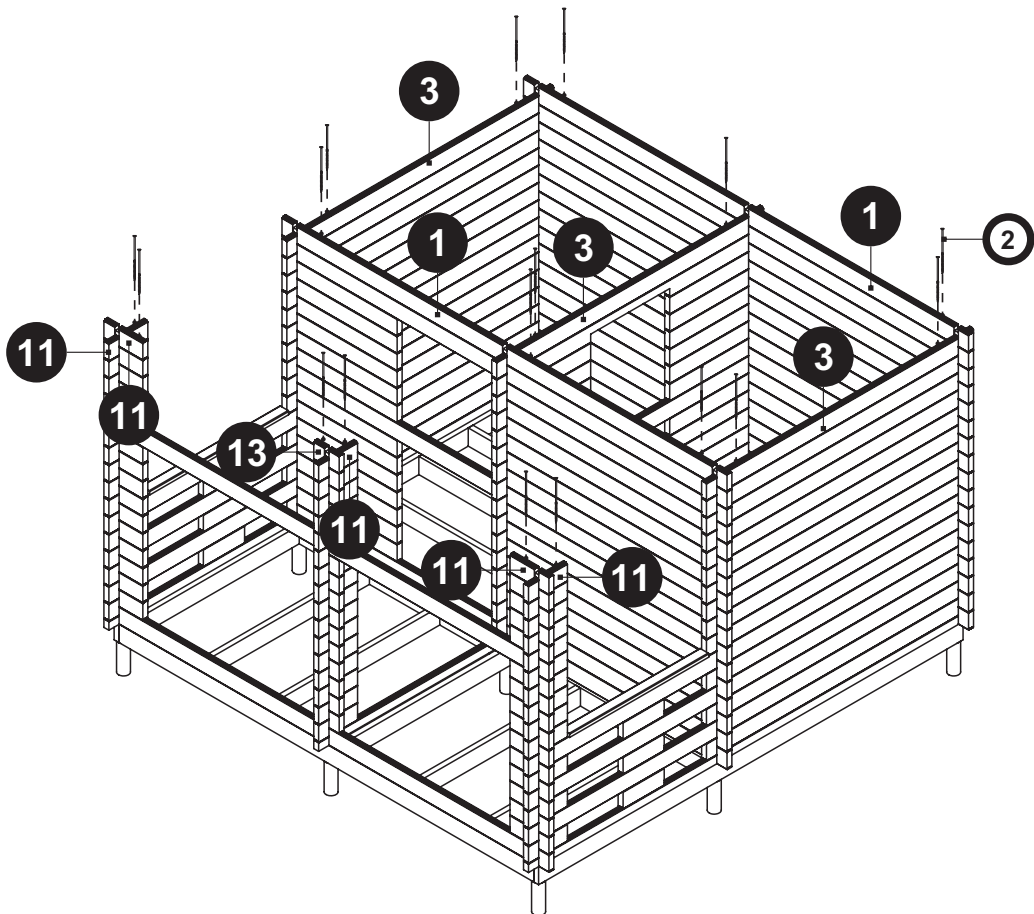
По этой схеме собираем 3 однотипных венца.



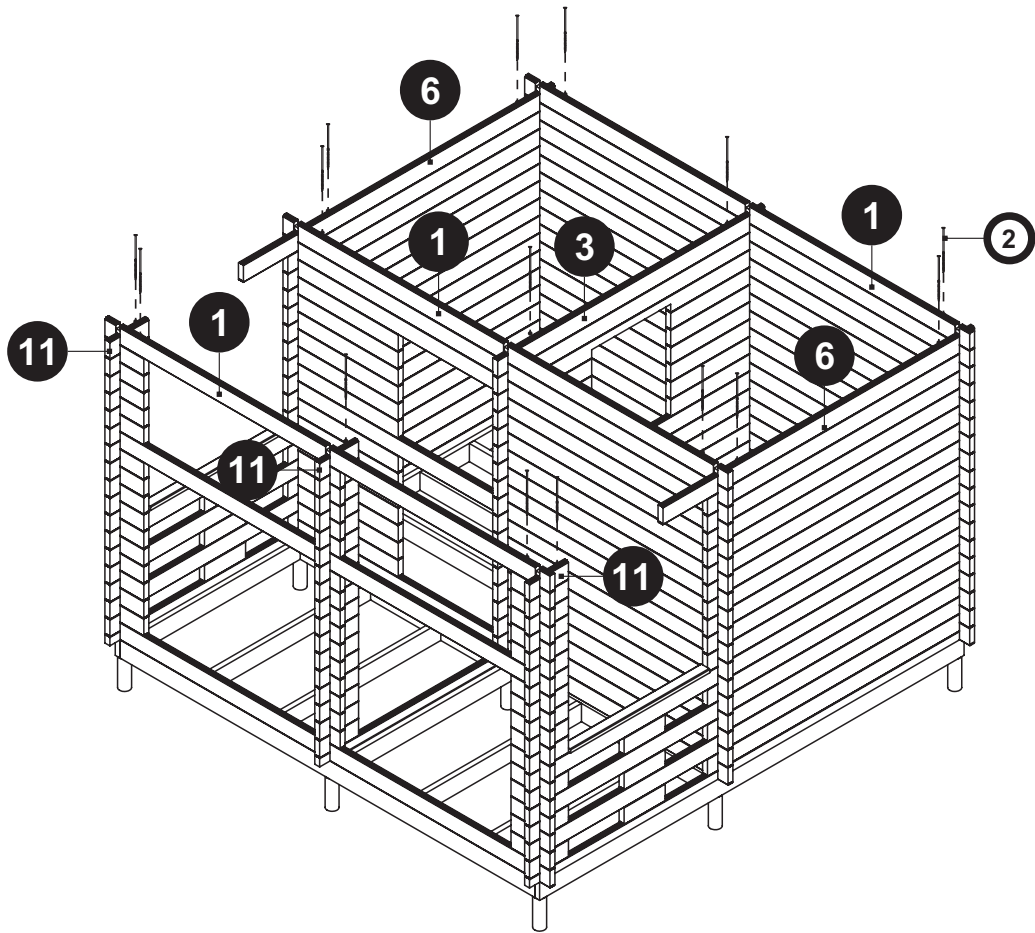
11.



12.

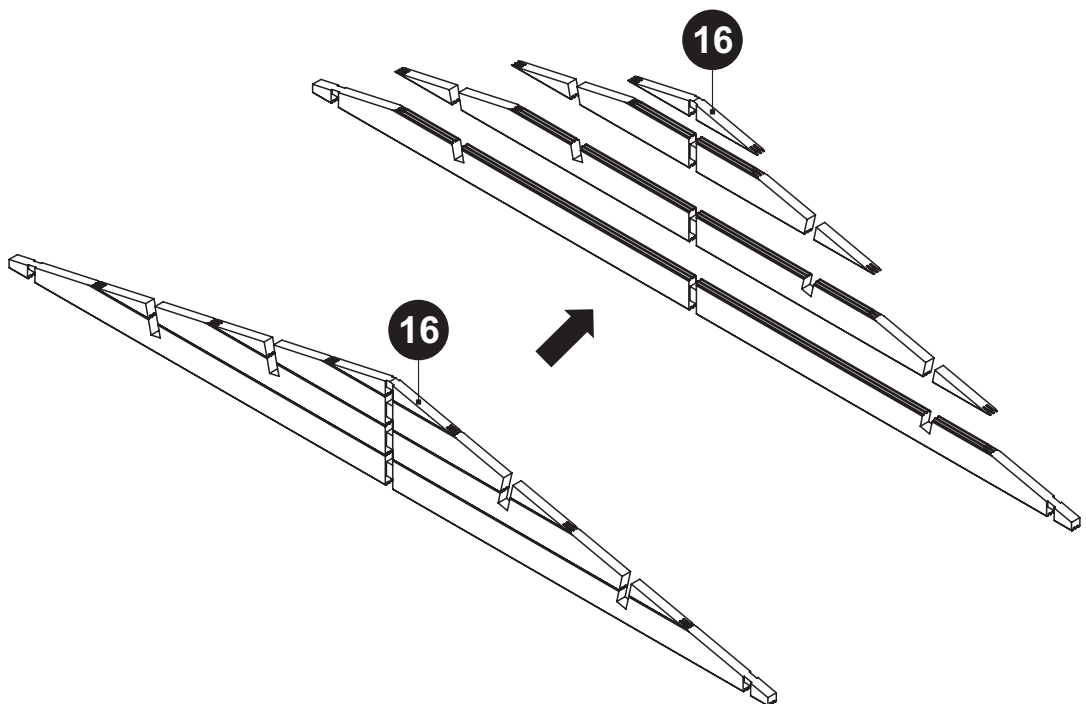


13.



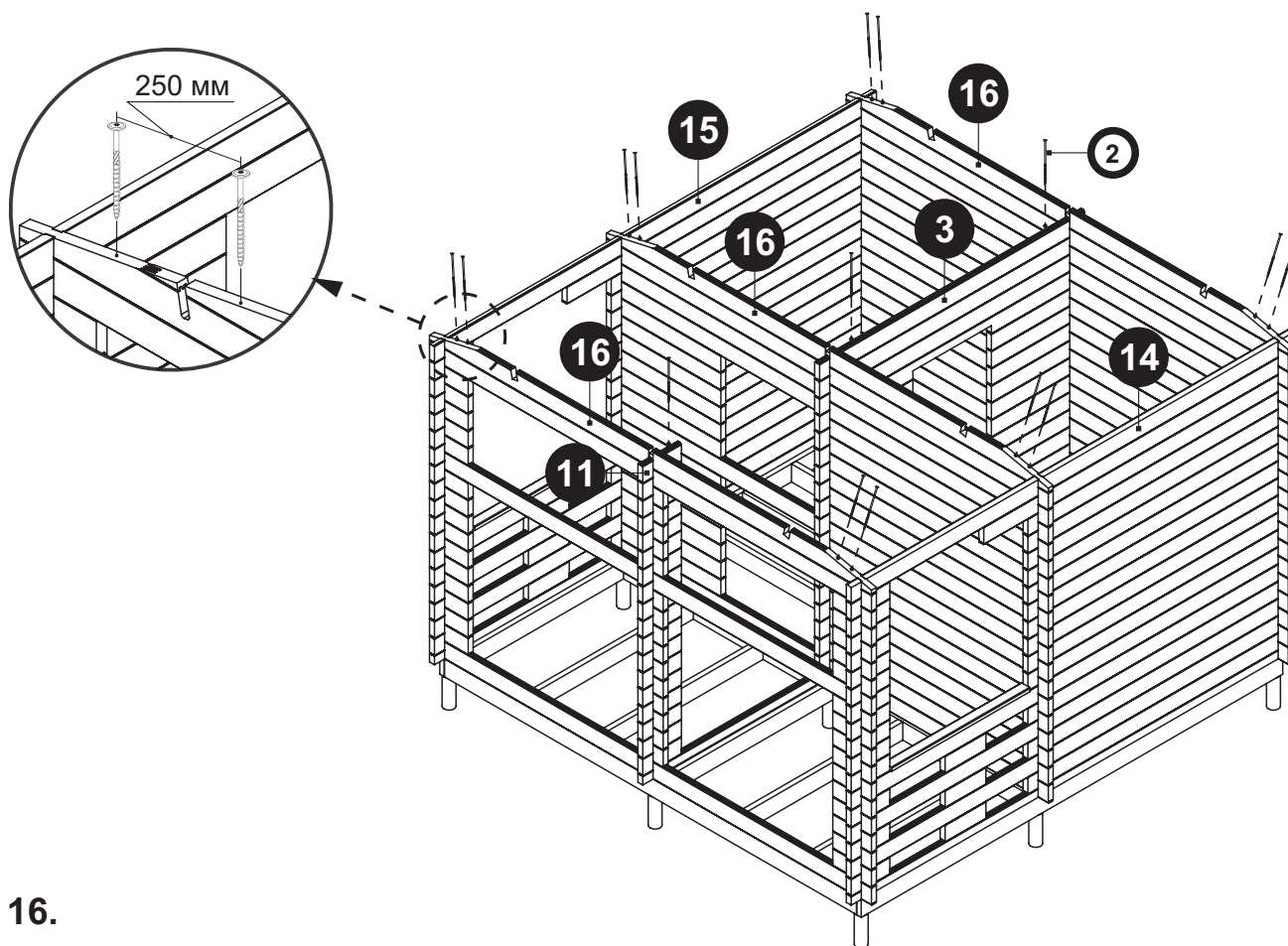
14.

Перед дальнейшей сборкой разберите фронтоны 16



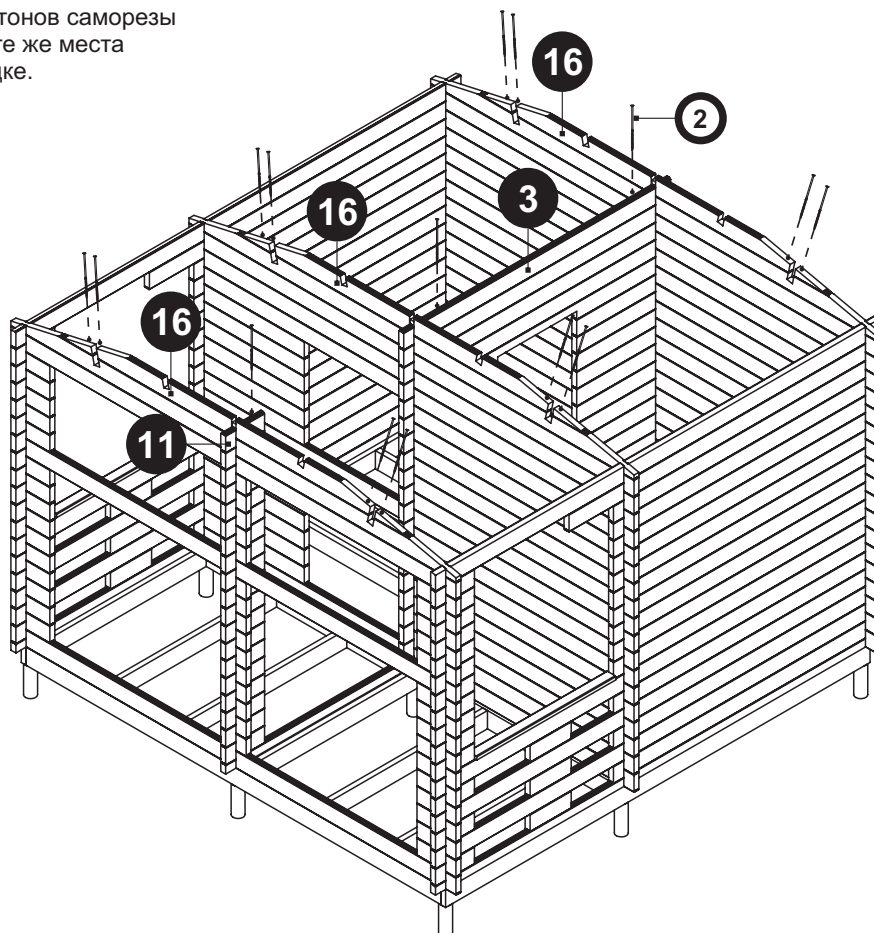
## 15. Установка фронтонов

Нижние элементы фронтонов крепить к стенам саморезами ② на расстоянии 250 мм от перерубов. Далее с шагом не более 1 м.

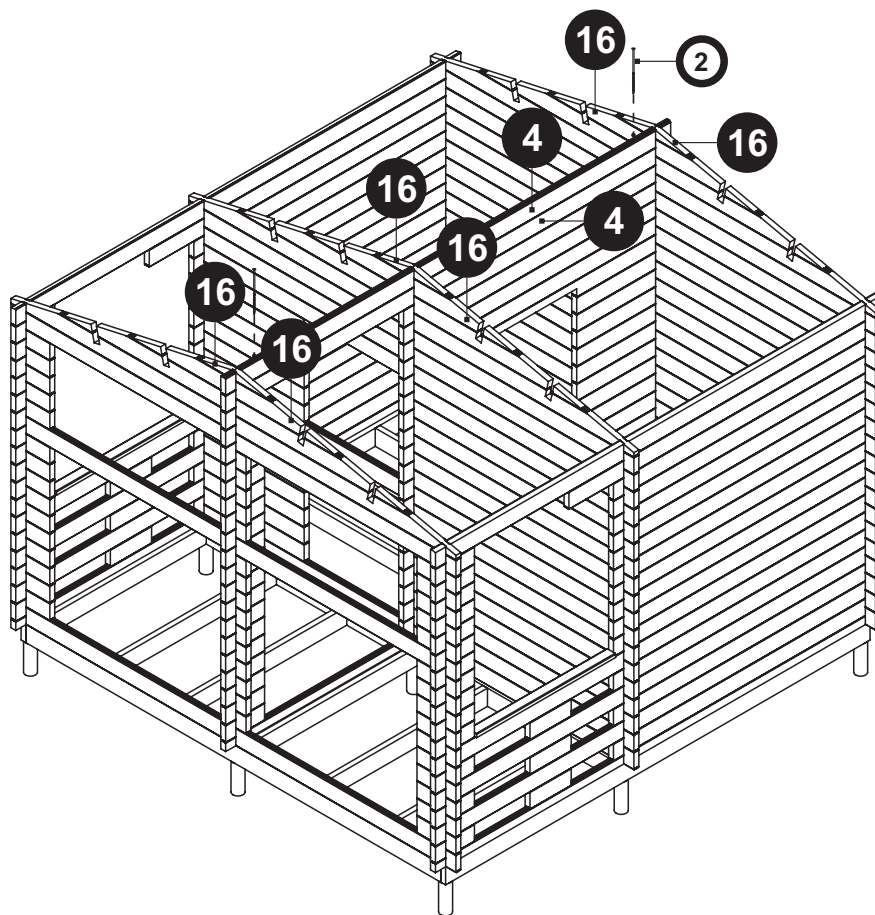


## 16.

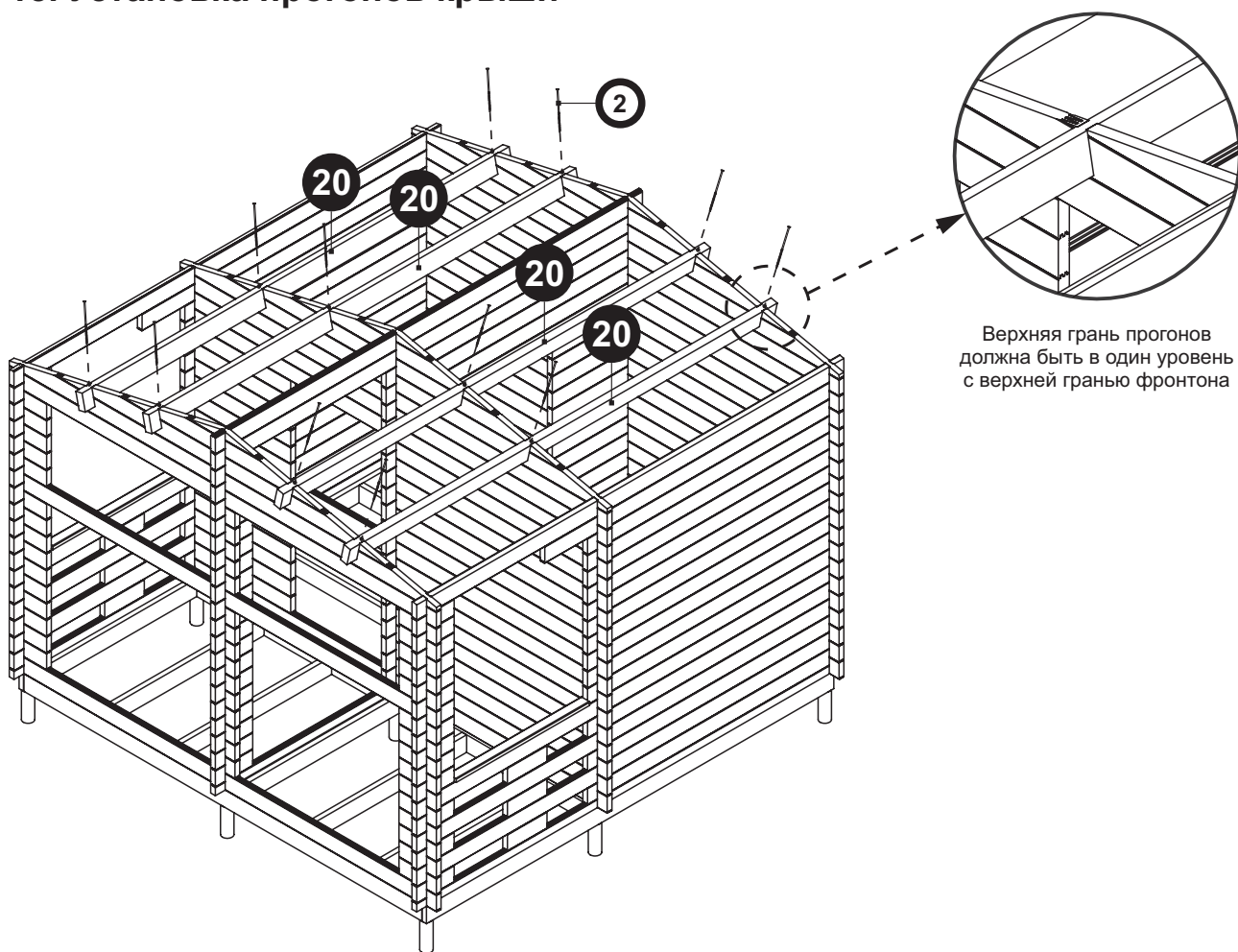
При сборке фронтонов саморезы устанавливать в те же места в обратном порядке.



17.

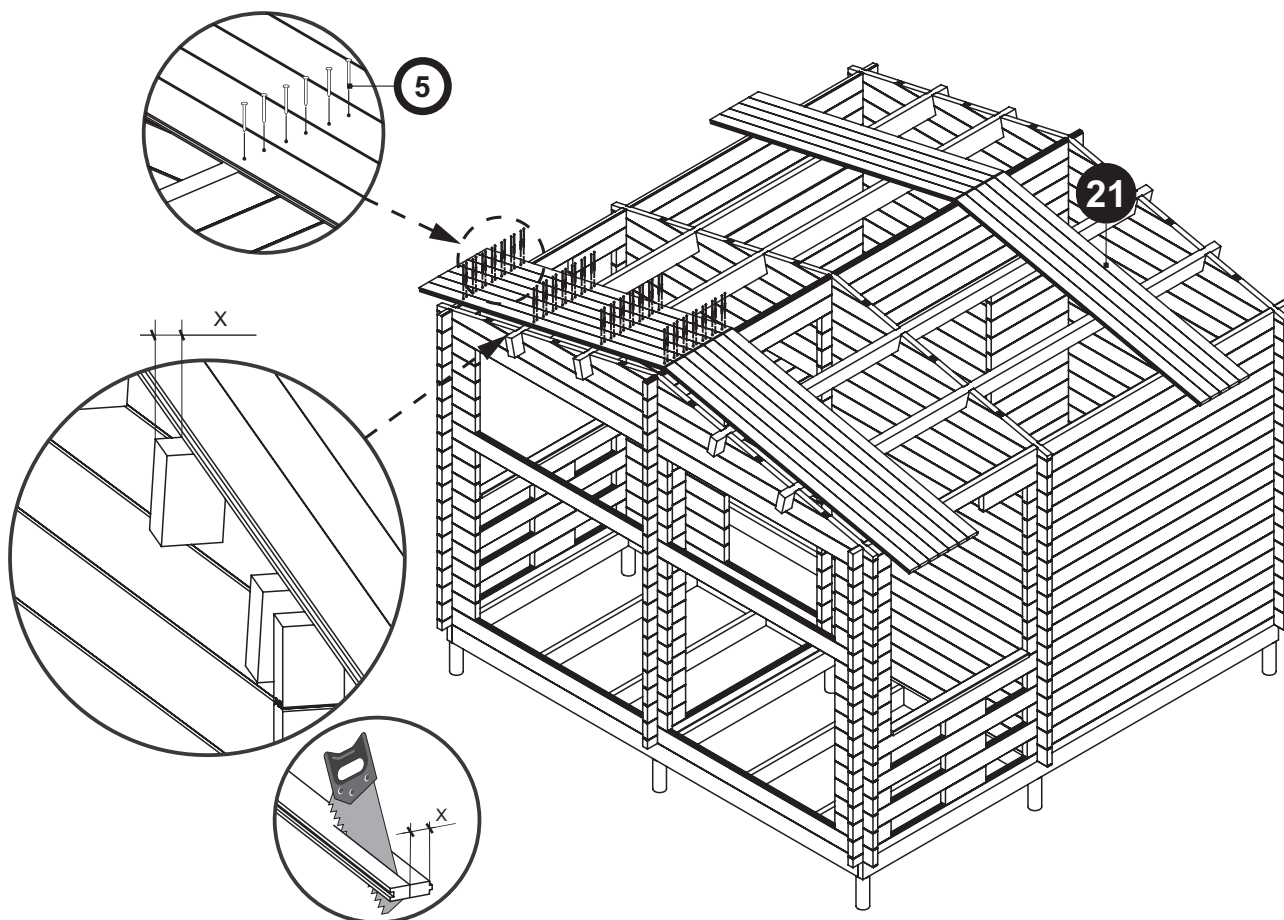


### 18. Установка прогонов крыши



## 19. Монтаж настила крыши

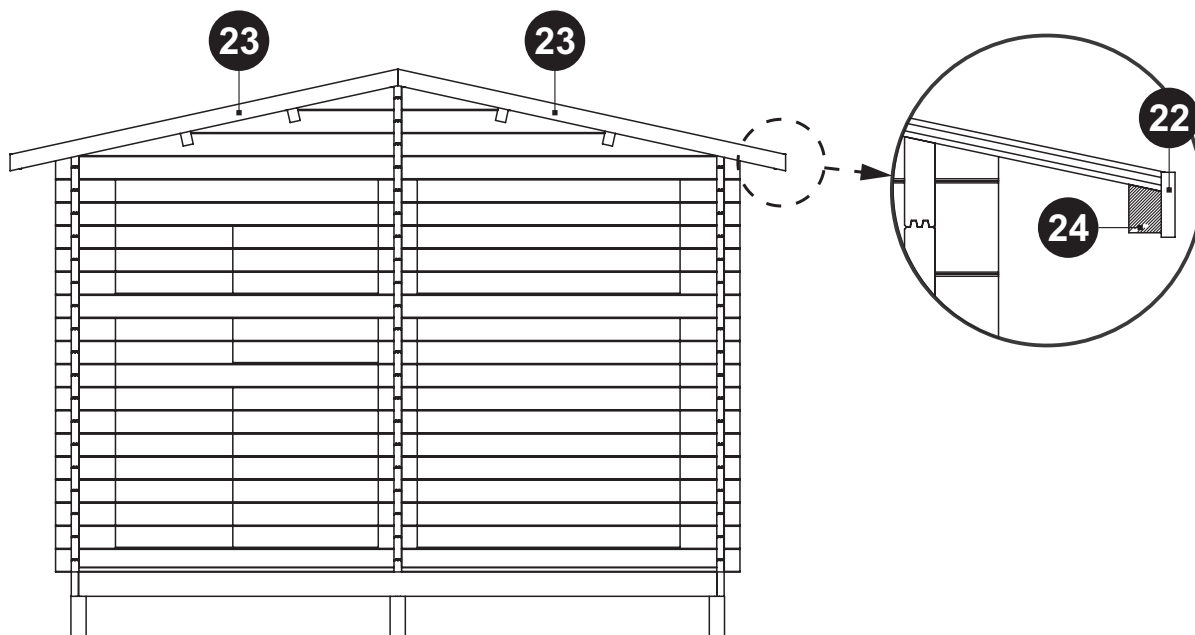
Крепление досок настила крыши **21** выполняется на два гвоздя **5** в местах опирания на прогоны и стены. Перед установкой стартовой детали настила необходимо срезать шип (гребень) по всей длине.



Доски настила крыши не должны выступать за край прогонов. При необходимости отмерьте и обрежьте последнюю доску настила так, чтобы она заканчивалась на концах прогонов.

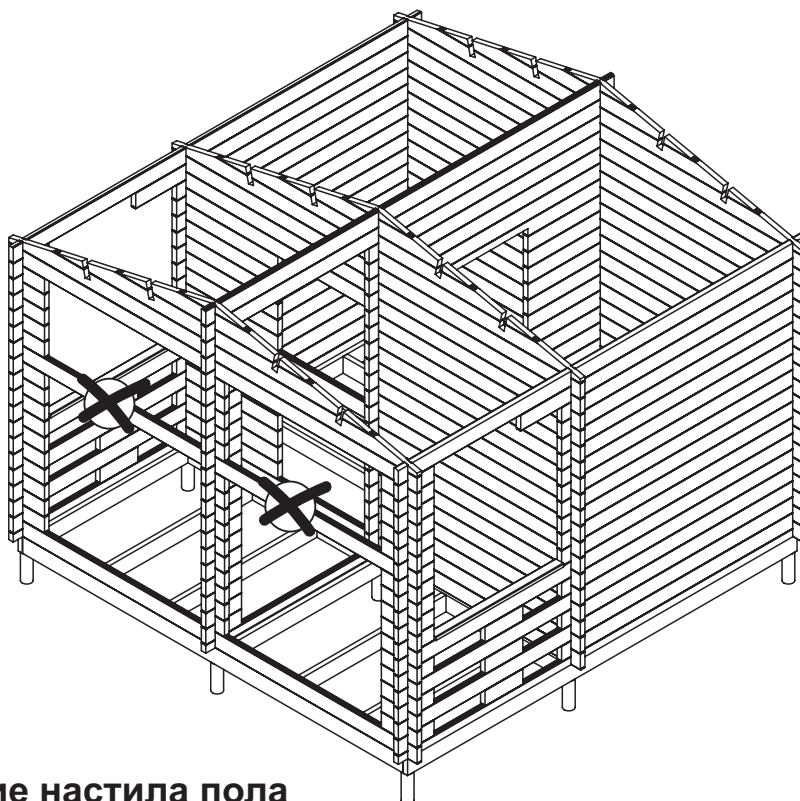
## 20. Оформление карнизов

Закрепить по периметру крыши лобовые доски карнизных свесов при помощи саморезов **4**. Шаг установки саморезов по длине деталей **22** и **24** не более 500 мм. Детали **22** **23** **24** подрезать по месту при необходимости.



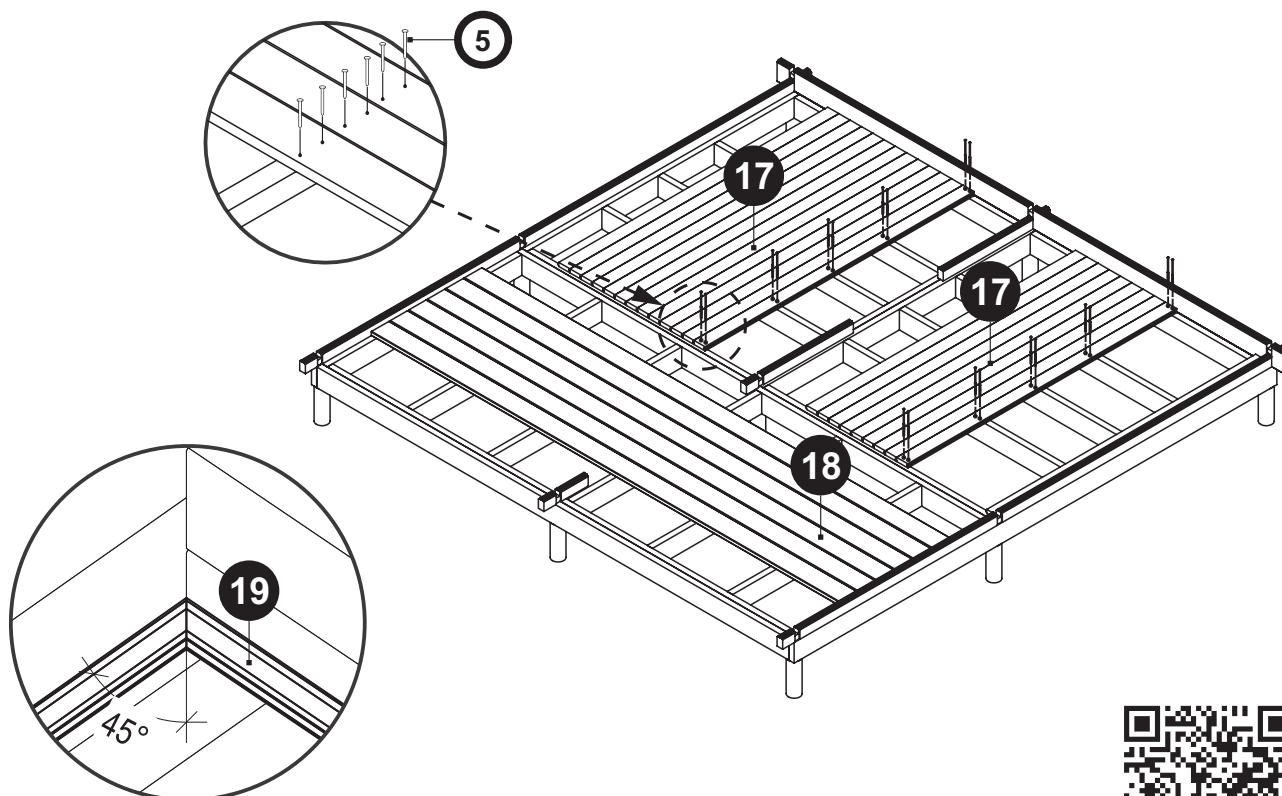
## 20.

Обрежьте перемычки из стенового бруса по размеру проемов дверей.



## 21. Крепление настила пола

Подрезку досок настила **17** под перерубы выполнить по месту сборки. При раскладке соблюдать отступ от стен минимум 5 мм. Крепление досок настила **17** производить с помощью гвоздей **5** из расчета 2 шт. на место соединения. Смонтируйте террасную доску **18**, используя крепеж **6** открытым или скрытым способом крепления.



Закрепить плинтус **19** по периметру дома.  
В местах стыка плинтуса в углах выполнить подрезку под углом  $45 \pm 1^\circ$ .

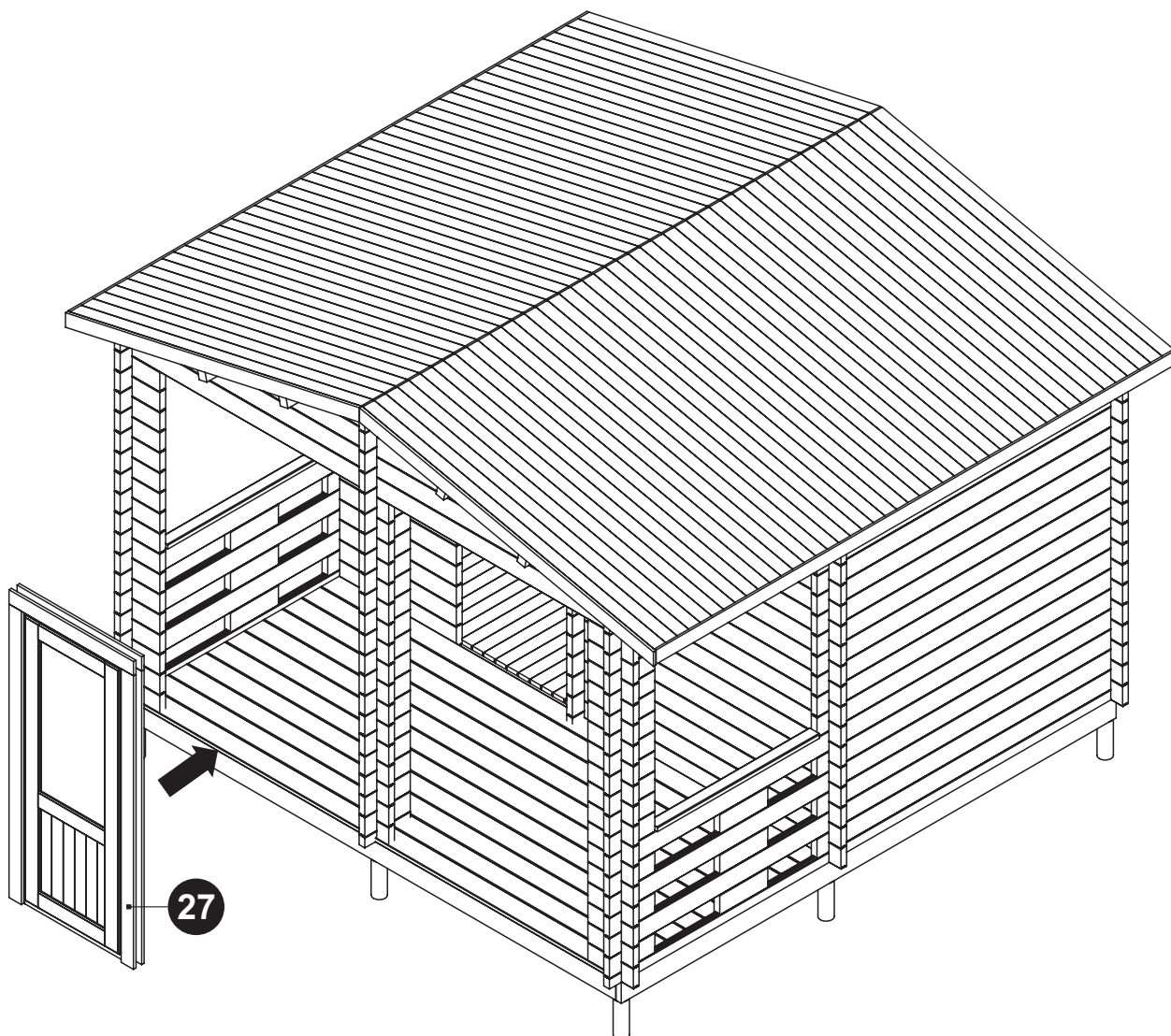
Инструкция  
по монтажу  
террасной доски.



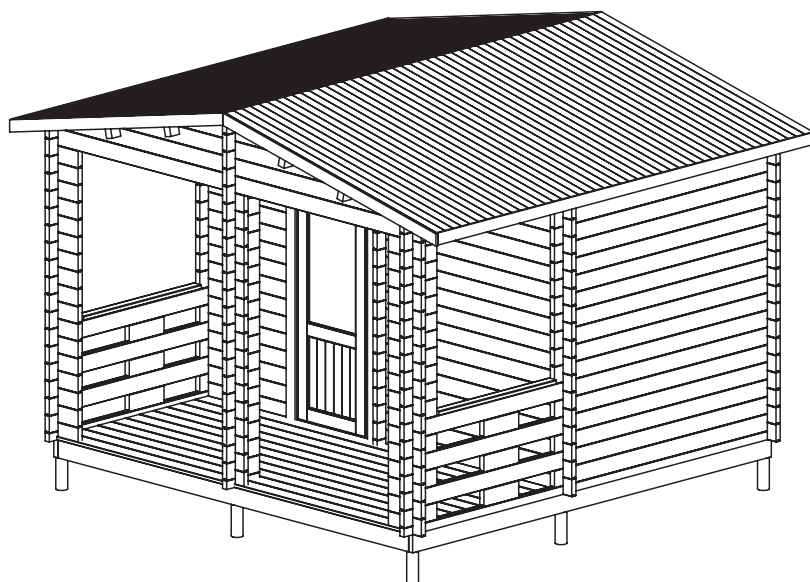
## 22. Установка окон и дверей

Окна и двери вставляются в конце после сборки стен.

Оконные блоки в подготовленные проёмы необходимо вставлять с учётом ориентации «верх-низ».

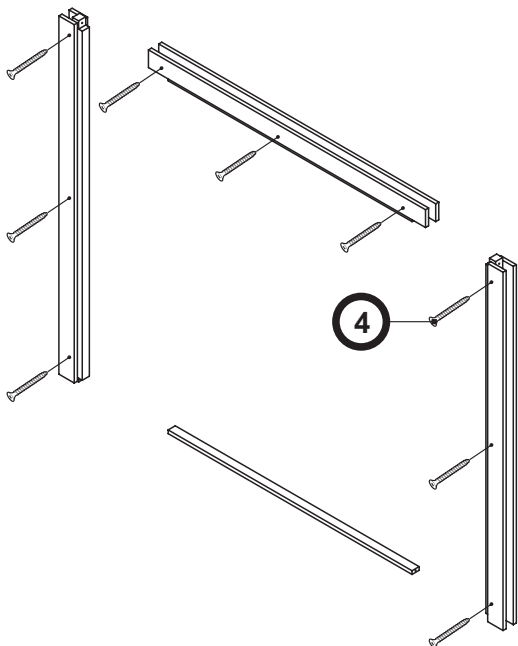


⚠ Проверьте диагонали коробки дверного проёма.

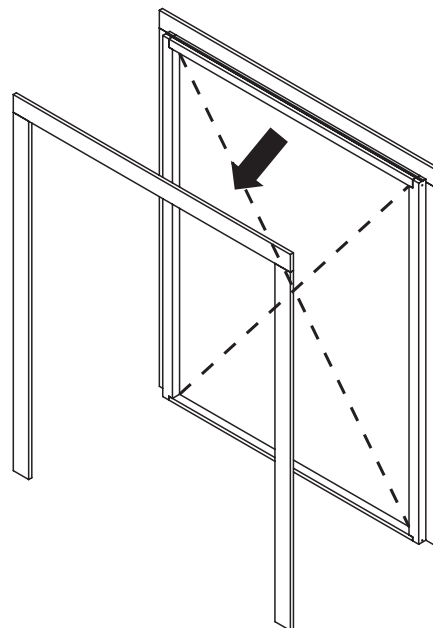


## 23. Монтаж двухстворчатых дверей

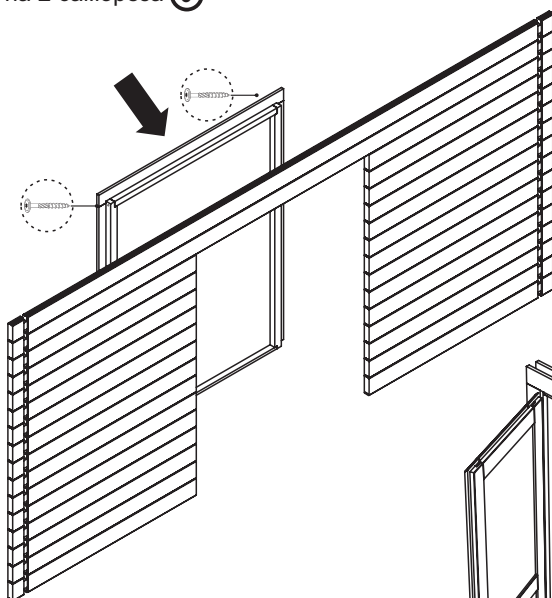
1. Собрать дверную коробку



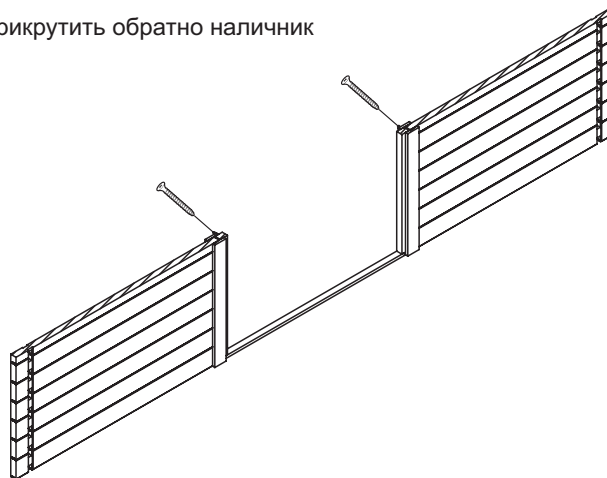
2. Открутить наличник с одной стороны



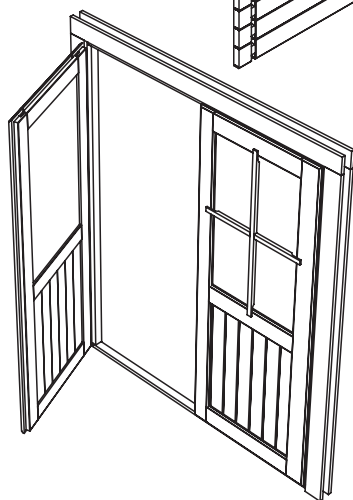
3. Закрепить коробку в проеме на 2 самореза ③



4. Прикрутить обратно наличник



5. Установить створки на петли

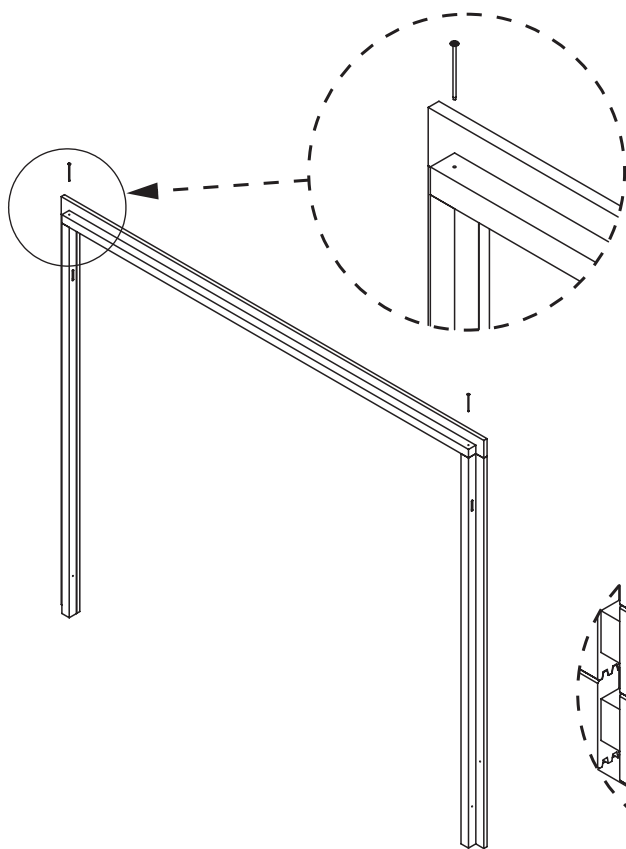


Перед закреплением дверных и оконных блоков следует выставить их по уровню.  
Для установки окон и одностворчатых дверей повторите пункты 2,3,4 из инструкции по монтажу двухстворчатых дверей.

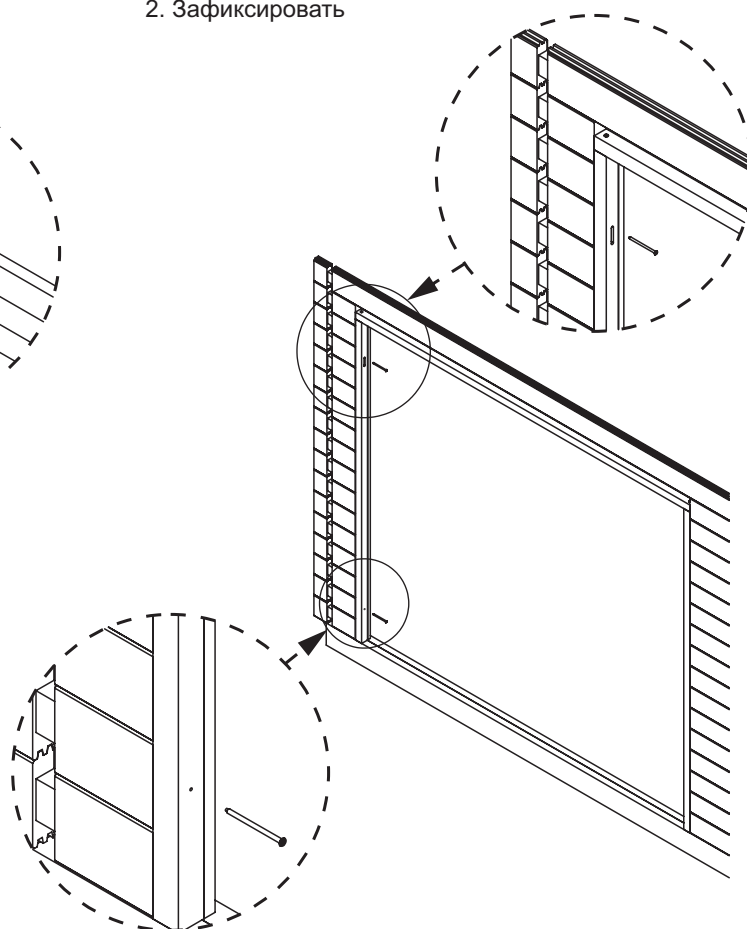
## 24. Монтаж обсадной коробки проемов

Данный этап выполняется при установке окон и дверей строений комплектации «Стандарт». Комплекты обсадных коробок приобретаются отдельно.

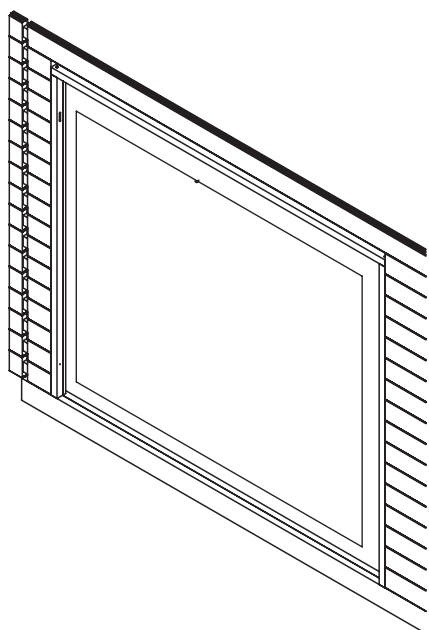
1. Собрать обсадную Г-образную коробку



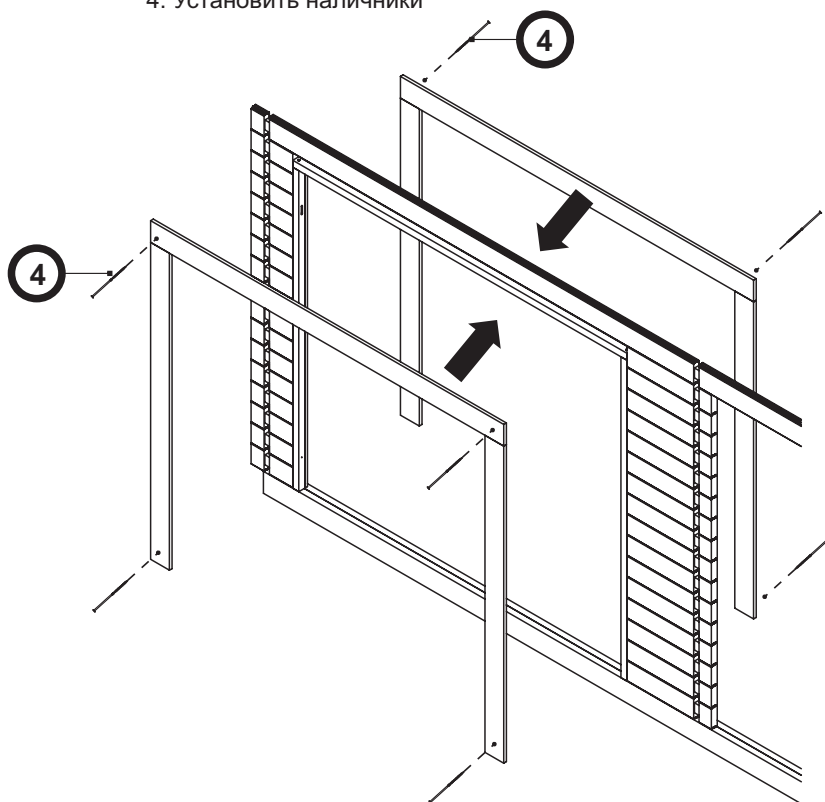
2. Зафиксировать



3. Выполнить установку окна/двери



4. Установить наличники



После полной сборки строения следует устранить длительное или периодическое увлажнение древесины путём её защиты от биоразрушения. Обработайте продукт в течение 7 календарных дней.

Для защиты деревянных стен снаружи строения допускается применять специальные составы на основе натуральных масел и восков, а также плёнкообразующие лакокрасочные покрытия на водной или акриловой основе, которые защищают древесину от увлажнения атмосферными осадками и воздействия УФ-излучения.

Деревянные конструкции строения внутри помещения допускается не обрабатывать защитными составами если относительная влажность воздуха при эксплуатации не превышает 60 %. Если относительная влажность воздуха внутри помещений в процессе эксплуатации превышает 60 %, то рекомендуется выполнить защитную обработку деревянных поверхностей влагозащитными окрасочными составами.



Производитель оставляет за собой право в любое время, без предварительного уведомления, вносить изменения в оборудование, конструкцию и технические характеристики, не влияющие на качество продукции.

