

# Монтаж Ондулин® Смарт быстро и просто!



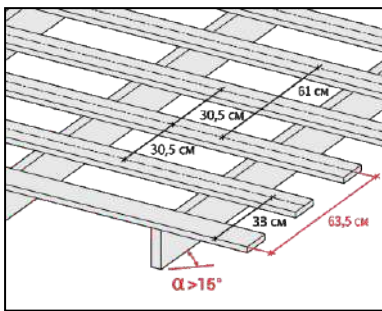
Купили настоящий Ондулин? Поздравляем с удачной покупкой! Всего 5 шагов до идеальной тихой кровли. Поехали!

Подготовьтесь, возьмите необходимый инструмент для монтажа: молоток, ножовка со средним зубом, карандаш и монтажный нож.

**!** Используйте обувь с мягкой резиновой подошвой и страховку.

**1**

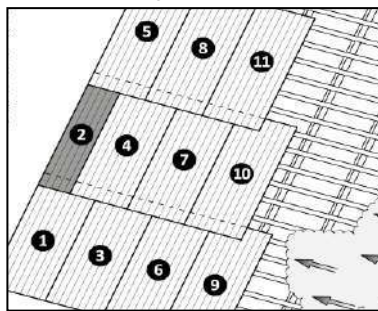
## Обрешётка и разметка ската



Доска для правильной обрешётки не менее 25\*100 мм. Разметьте скат вертикальными линиями до начала монтажа — это поможет не растягивать и не поджимать листы.

**2**

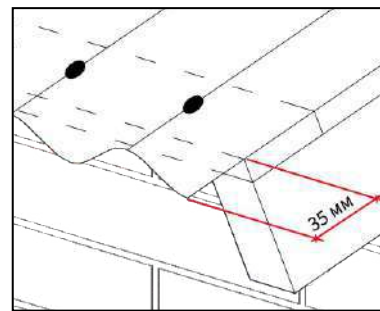
## Порядок укладки листов



Начало монтажа — с подветренной стороны, чтобы снег и пыль не задувало под нахлёт. Каждый следующий ряд — со смещением на половину листа.

**3**

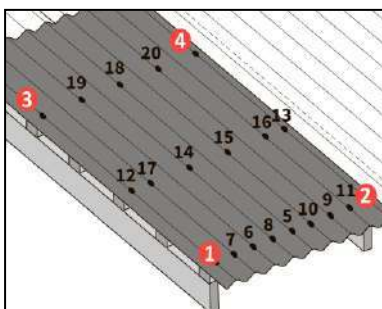
## Свес и нахлёт листов



Правильный торцевой нахлёт 12 см\* образуется при совмещении обоих гидрозамков. Чтобы край листа не деформировался со временем, максимальный свес не больше 35 мм.

**4**

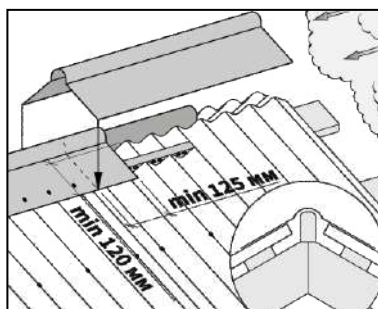
## Крепление



20 гвоздей на лист сначала по углам, потом в каждую волну по нижнему краю листа, потом в шахматном порядке через волну в двух средних линиях. Забивать гвоздь вертикально, в верх волны в нанесённые отметки.

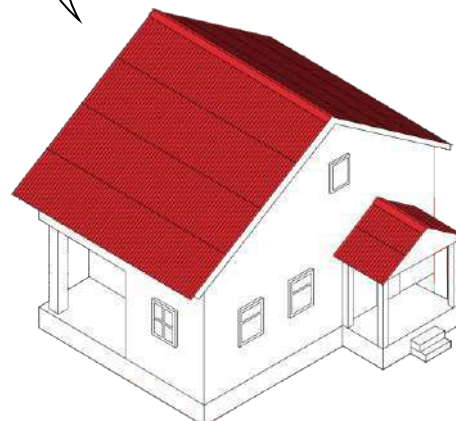
**5**

## Конёк и другие элементы



Нахлёт аксессуаров друг на друга 10-15 см. На листы — минимум 12 см. Гвозди — в каждую волну. Последний штрих — наполнитель для закрытия просветов.

Готово!  
Самое время наслаждаться отличным результатом!



\*Монтаж обрешётки и листов на других уклонах, а также монтаж элементов кровли более подробно смотрите в «Инструкция по монтажу и эксплуатации ОНДУЛИН Смарт и ОНДУЛИН Смарт DIY» на [onduline.life](http://onduline.life)