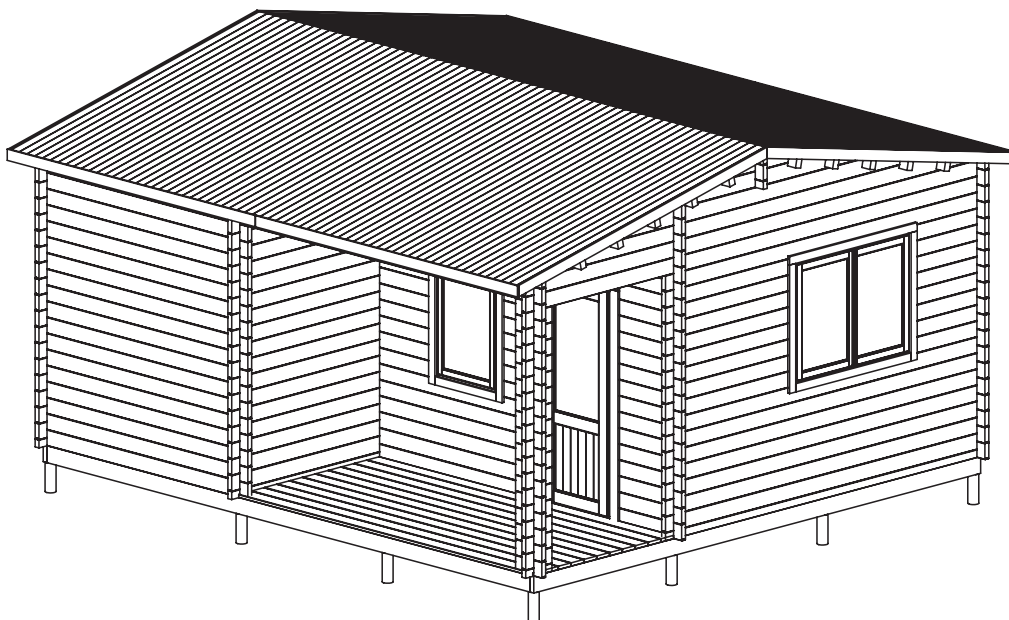


БАНЯ

27

ИНСТРУКЦИЯ ПО СБОРКЕ



5,3×5,8

ИНСТРУМЕНТЫ ДЛЯ СБОРКИ

- | | | |
|------------|----------------|---|
| 1. Молоток | 5. Перчатки | 9. Уровень |
| 2. Пила | 6. Лестница | 10. Бита крестовая PZ-2 и PZ-3 |
| 3. Киянка | 7. Шуруповерт | 11. Сверло Ø5 мм,
длиной не менее 100 мм |
| 4. Рулетка | 8. Плоскогубцы | |

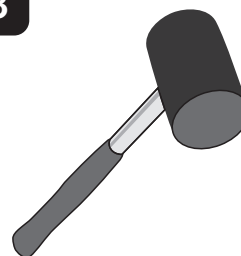
1



2



3



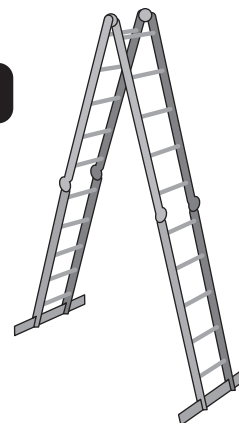
4



5



6



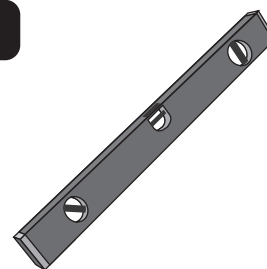
7



8



9



10

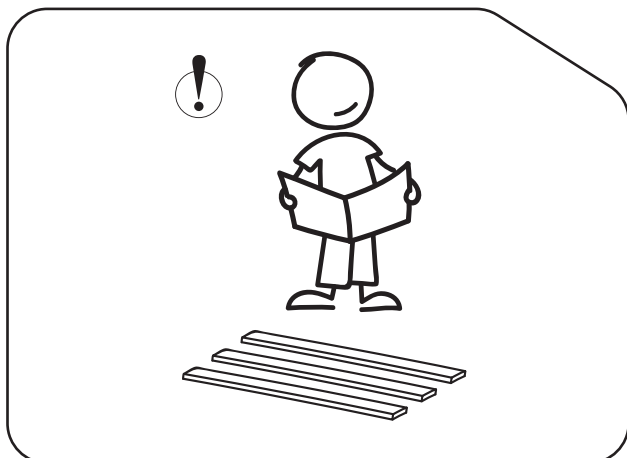


11

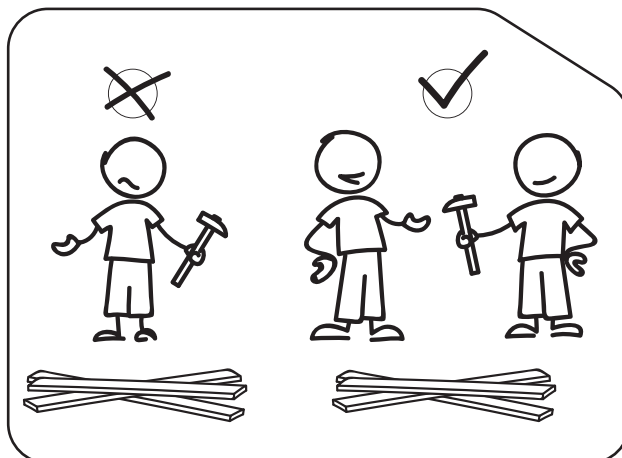


ВАЖНЫЕ МОМЕНТЫ

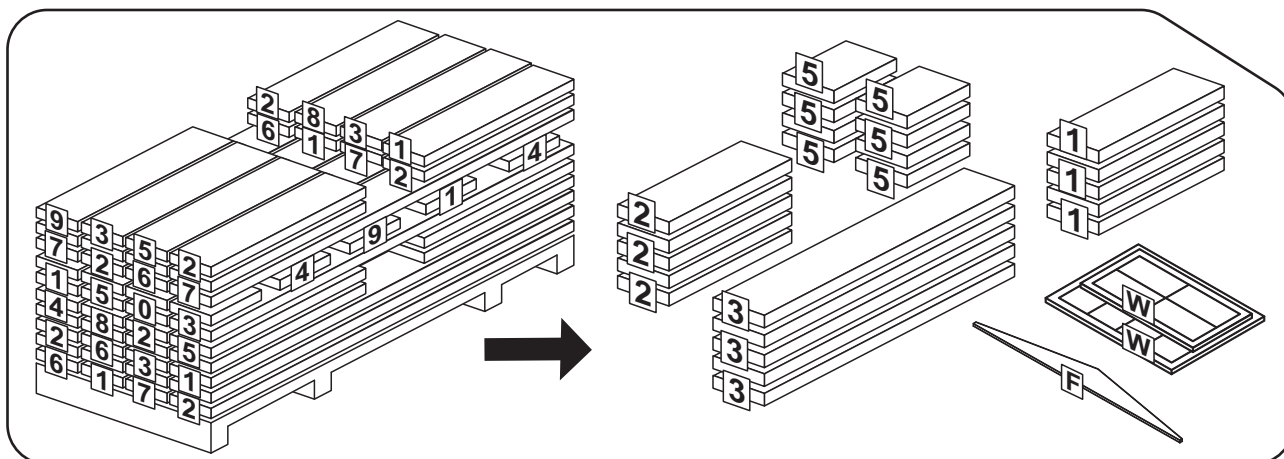
Баня произведена согласно СТО 72746455-3.13.2-2025.



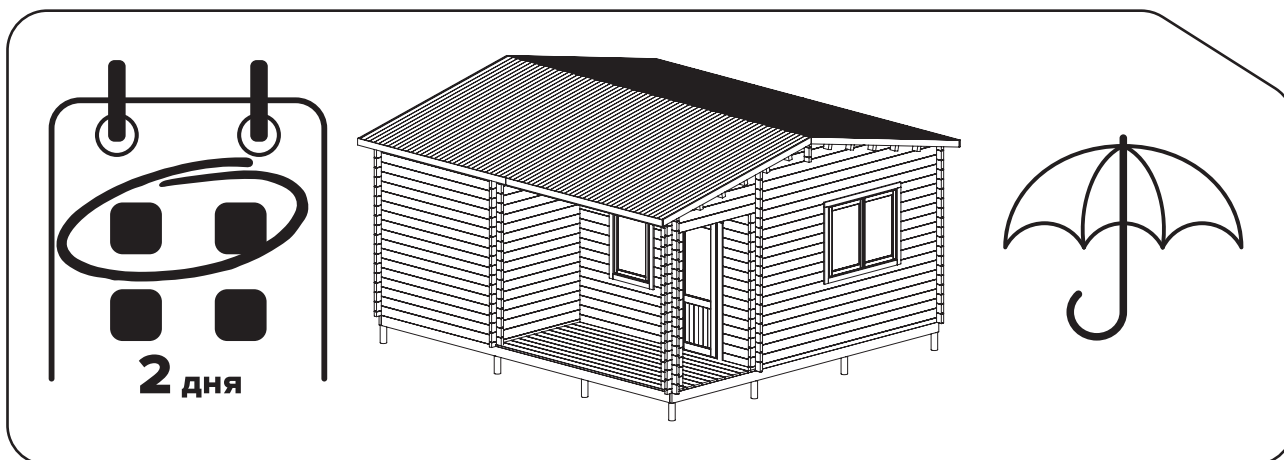
Перед началом сборки необходимо тщательно ознакомиться с Инструкцией.



Сборку комплекта строения рекомендуется выполнять в количестве 2-х человек, с привлечением помощника.



Детали комплекта следует разложить в соответствии со спецификацией по номерам согласно порядку сборки.



Соберите готовое изделие в течение двух дней после распаковки.

В случае увеличения срока сборки рекомендуется защищать строение от прямого воздействия атмосферных осадков. Более подробная информация приведена в спецификации продукта.

При заказе комплектации «Стандарт» пропустите пункт 22 данной инструкции.

В качестве основания строения допускается использовать любой вид фундамента, который будет обеспечивать его надёжность и долговечность: ленточные мелкозаглубленные фундамента, свайный с деревянным обвязочным ростверком или в виде сплошной плиты.

Комплектом поставки предусмотрены антисептированные элементы каркаса пола (фундаментные балки), которые необходимо закрепить к сплошному основанию (фундаментная плита).

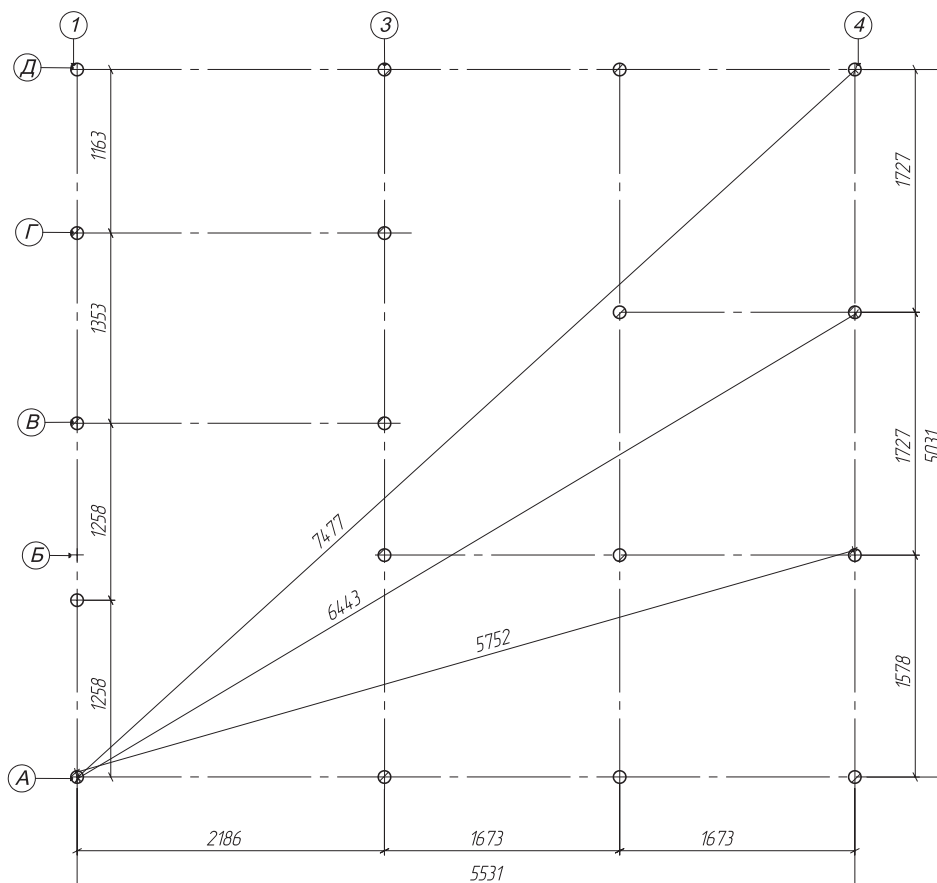
При выборе в качестве основания строения ленточного или свайного фундамента необходимо дополнительно смонтировать несущие конструкции цокольного перекрытия. Рекомендуется применять деревянные доски сечением не менее 50×150 мм, установленные с шагом не более 600 мм вдоль короткой стороны строения. В таком случае доски необходимо обработать антисептирующими составами согласно рекомендациям производителей таких составов.

Строения временного, не ответственного характера допускается монтировать на фундаментные полнотелые цементно-песчаные блоки размером не менее 200×200×400 мм, установленные по периметру стен.

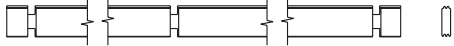
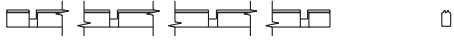
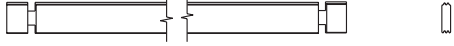
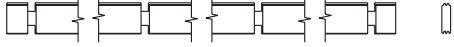
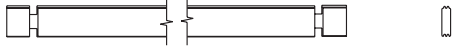


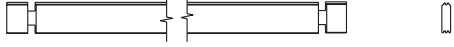
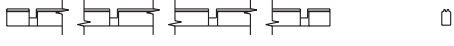









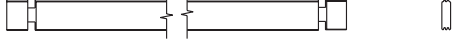
В местах опирания стен строения на фундамент необходимо укладывать гидроизолирующие прокладки в 2 слоя.










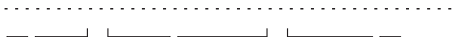
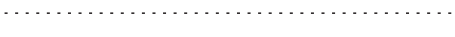
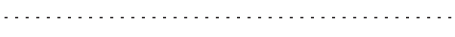
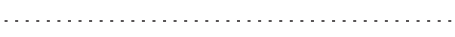
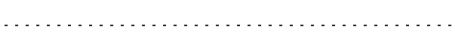
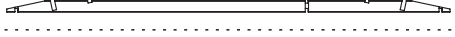
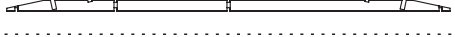
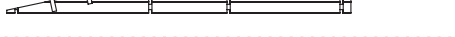


Выбор вида фундамента зависит от инженерно-геологических условий строительной площадки. Компания ТЕХНОНИКОЛЬ не несёт ответственности за нарушение конструкции строения из-за некачественного фундамента.

При выборе в качестве основания под баню фундамента в виде винтовых металлических свай рекомендуется устанавливать их согласно приведенной схеме. Обвязочный ростверк рекомендуется выполнить согласно приведенной схеме с учётом рекомендаций.





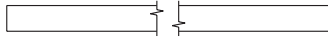





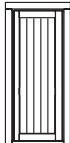
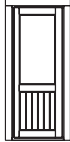
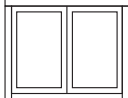
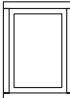


СОСТАВ КОМПЛЕКТА ДЕТАЛЕЙ

№	Наименование	Размеры, мм			Кол-во, шт.	Схематичное отображение (примечание)
		Толщина	Ширина	Длина		
1	Стеновой брус	44	135	5800	18	
2	Стеновой брус	44	67	5300	1	
3	Стеновой брус	44	135	2435	23	
4	Стеновой брус	44	135	4115	18	
5	Стеновой брус	44	135	2435	7	
6	Стеновой брус	44	67	5300	1	
7	Стеновой брус	44	135	3700	8	
8	Стеновой брус	44	135	3593	6	
9	Стеновой брус	44	67	4115	1	
10	Стеновой брус	44	135	5800	4	
11	Стеновой брус	44	135	5300	18	
12	Стеновой брус	44	135	300	30	
13	Стеновой брус	44	135	228	27	
14	Стеновой брус	44	135	1550	13	
15	Стеновой брус	44	67	1413	1	
16	Стеновой брус	44	135	281	39	
17	Стеновой брус	44	135	1444	20	
18	Стеновой брус	44	135	765	24	
19	Стеновой брус	44	135	1978	6	

№	Наименование	Размеры, мм			Кол-во, шт.	Схематичное отображение (примечание)
		Толщина	Ширина	Длина		
20	Стеновой брус	44	135	463	9	
21	Стеновой брус	44	135	885	7	
22	Стеновой брус	44	135	1413	4	
23	Стеновой брус	44	135	5300	3	
24	Стеновой брус	44	135	1413	1	
25	Стеновой брус	44	135	5800	1	
26	Стеновой брус	44	135	5800	1	
27	Стеновой брус	44	66	3593	1	
28	Стеновой брус	44	123	5800	1	
29	Стеновой брус	44	113	2435	1	
30	Стеновой брус	44	67	228	2	
31	Стеновой брус	44	135	5800	2	
32	Стеновой брус	44	135	228	1	
33	Фронтон	44	598	5300	1	
34	Фронтон	44	598	5300	1	
35	Фронтон	44	598	4115	1	
36	Фронтон	44	326	1413	1	
37	Настил пола 11,5 м ²	28	88	2160	29	
38	Настил пола 5,6 м ²	28	88	4205	15	

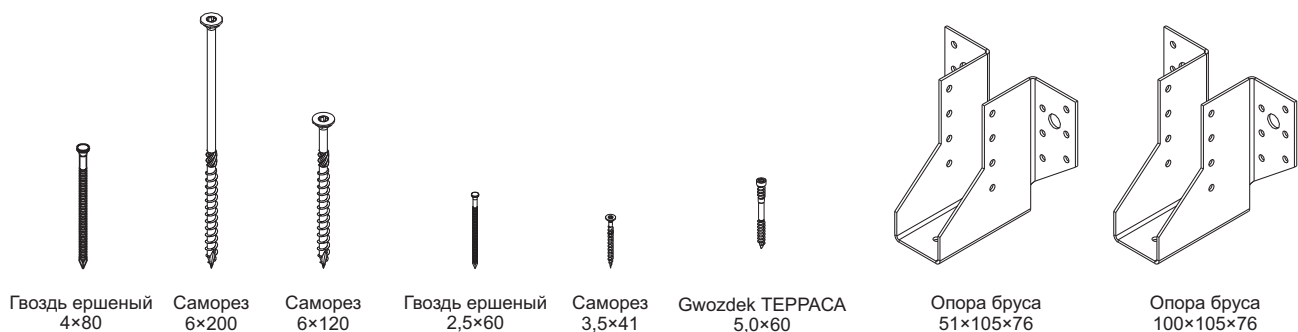
№	Наименование	Размеры, мм			Кол-во, шт.	Схематичное отображение (примечание)
		Толщина	Ширина	Длина		
39	Настил пола 8,3 м ²	28	88	3320	26	
40	Настил пола 5,5 м ²	28	88	2490	25	
41	Террасная доска	28	142	3365	12	
42	Плинтус 49 м.п.	18	44	3500	14	
43	Балка крыши	60	142	5800	8	
44	Балка крыши	60	142	5800	2	
45	Настил крыши 34,2 м ²	28	88	2900	134	
46	Усилитель карниза	47	70	5800	2	
47	Карниз	20	94	3000	8	
48	Каркас пола				1	
48.1	Каркас пола	42	142	2473	2	
48.2	Каркас пола	42	142	2186	4	
48.3	Каркас пола	42	142	5115	2	
48.4	Каркас пола	42	142	1269	5	
48.5	Каркас пола	42	142	1121	2	
48.6	Каркас пола	42	142	5531	2	
48.7	Каркас пола	42	142	1494	5	
48.8	Каркас пола	42	142	2102	5	
48.9	Каркас пола	42	142	3261	2	

№	Наименование	Размеры, мм			Кол-во, шт.	Схематичное отображение (примечание)
		Толщина	Ширина	Длина		
48.10	Каркас пола	42	142	3345	4	 
48.11	Каркас пола	42	142	1079	4	 
48.12	Каркас пола	42	142	1685	2	 
48.13	Каркас пола	42	142	1643	12	 
48.14	Каркас пола	42	142	1536	2	 
49	Дверь глухая + наличники (проем 850x2025 мм)		830	1975	1	 Открывание правое
50	Дверь полузастекленная + наличники (проем 850x2025 мм)		830	1975	1	 Открывание правое
51	Окно двойное + наличники (проем 1350x1070 мм)		1350	1040	1	 Открывание левое + правое
52	Окно одностворчатое + наличники (проем 750x1205 мм)		730	1175	2	 Открывание левое

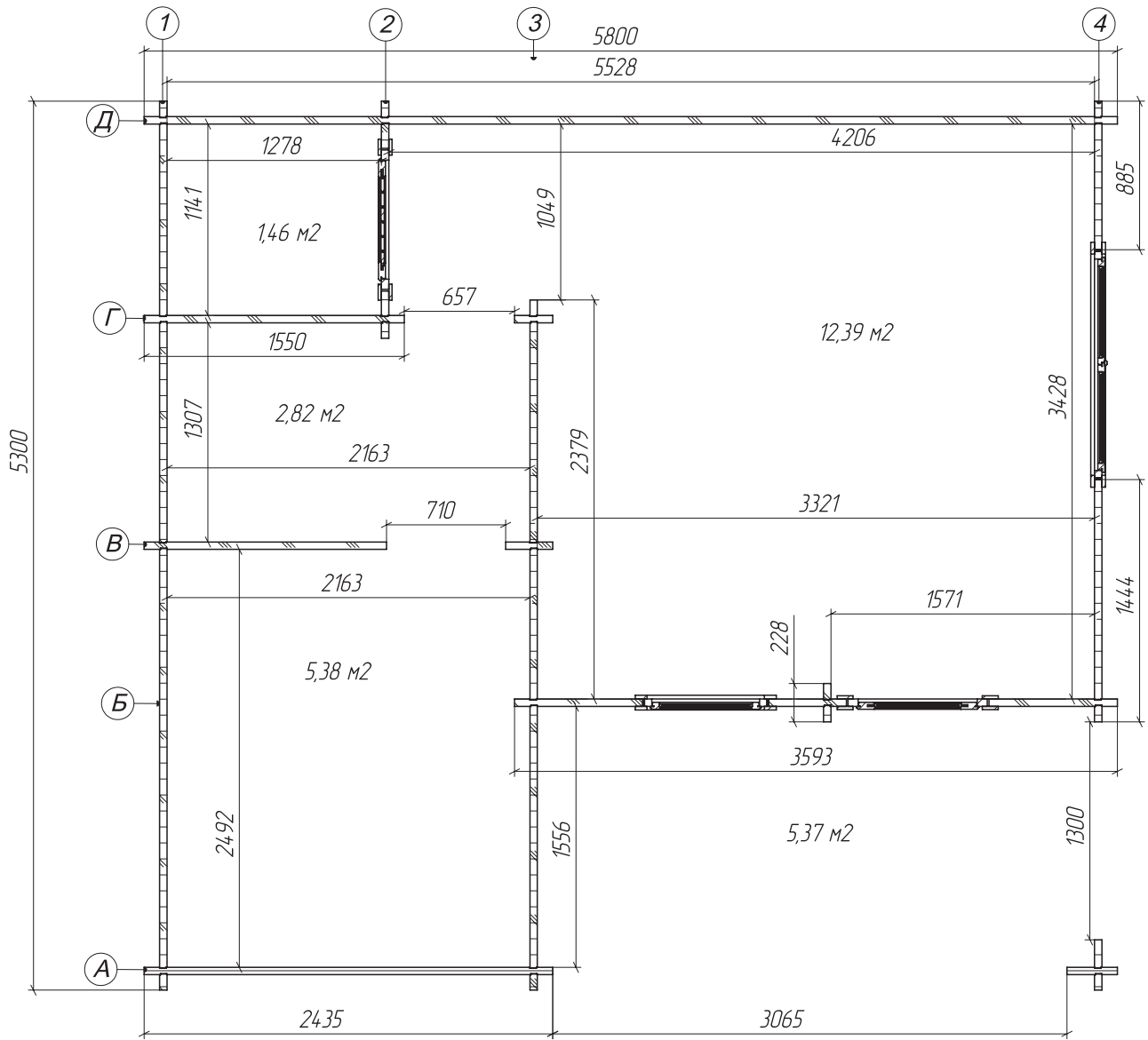
№	Наименование	Единица измерения	Итого на 1 компл.
1	Гвоздь ершениый 4×80 мм	кг	6,05
2	Саморез 6×200 мм	шт.	1200
3	Саморез 6×120 мм	шт.	40
4	Гвоздь ершениый 2,5×60 мм	кг	8,71
5	Саморез 3,5×41 мм	шт.	620
6	Саморез GWOZDECK Терраса 5×60 мм	шт.	188
7	Опора бруса раскрытая 51×105×76 мм	шт.	48
8	Опора бруса раскрытая 100×105×76 мм	шт.	2

ПРИМЕЧАНИЕ: все метизы должны быть оцинкованы и предназначены для работ по дереву.

ВАЖНО: перед вкручиванием самореза диаметром 6 мм (и более), предварительно просверлить отверстие диаметром 5 мм на глубину, равную гладкой (без резьбы) части стержня самореза. При вкручивании утопить головку самореза в брус на глубину не менее 5 мм.

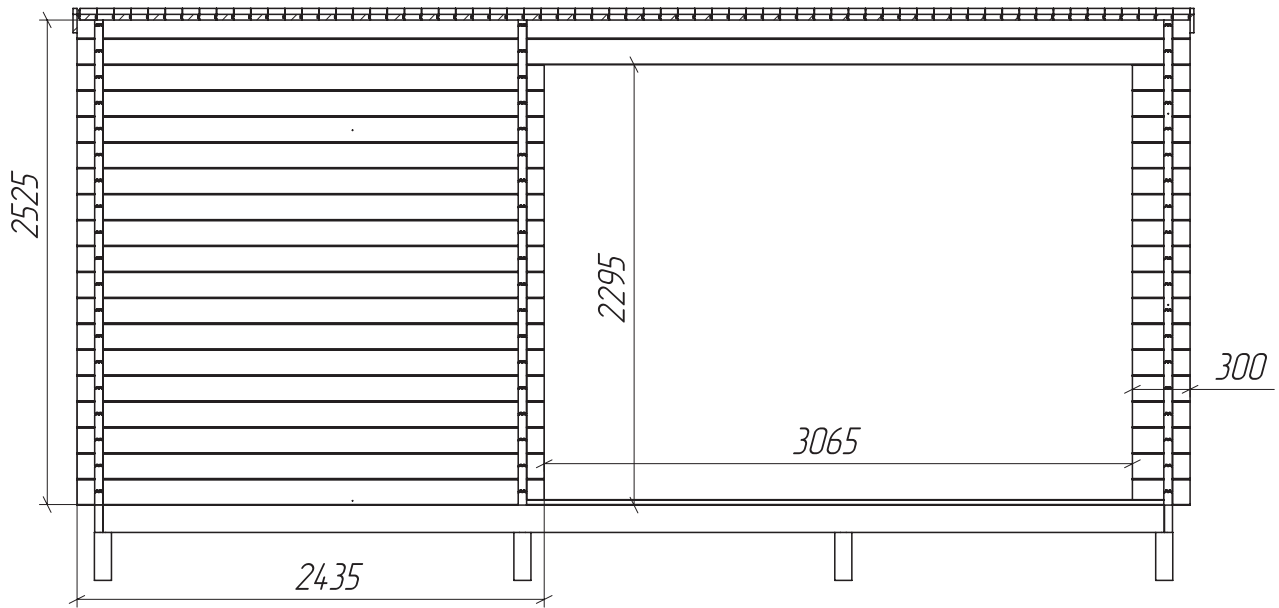


ПЛАНИРОВКА

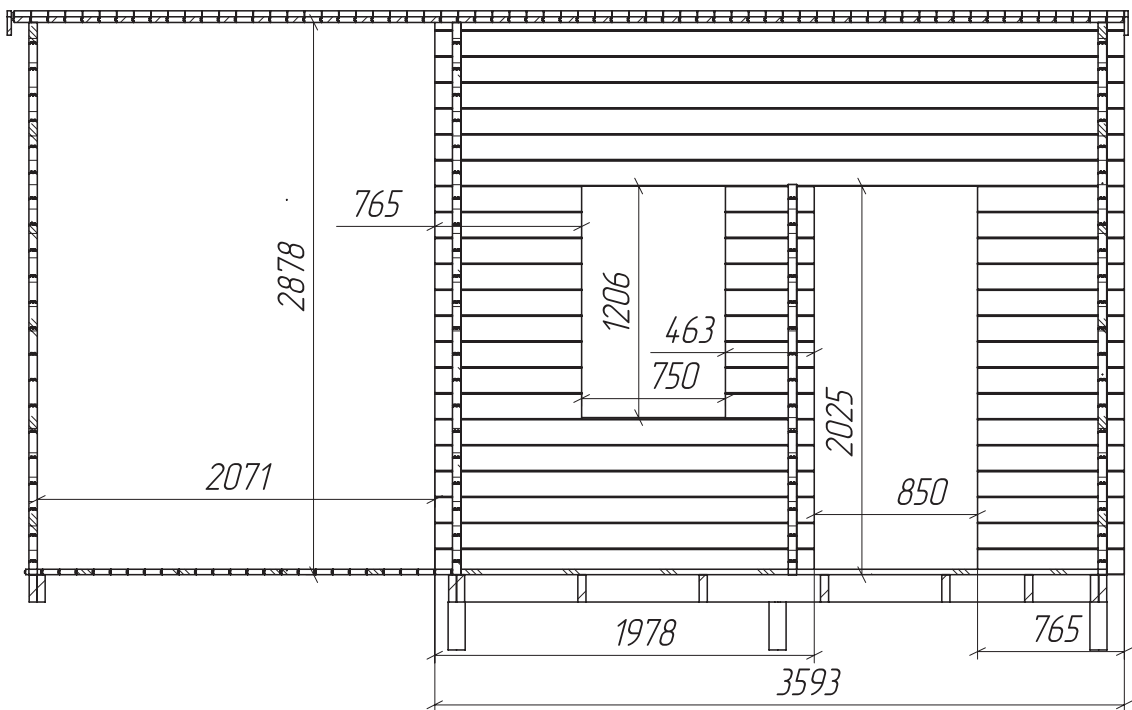


ФАСАДЫ

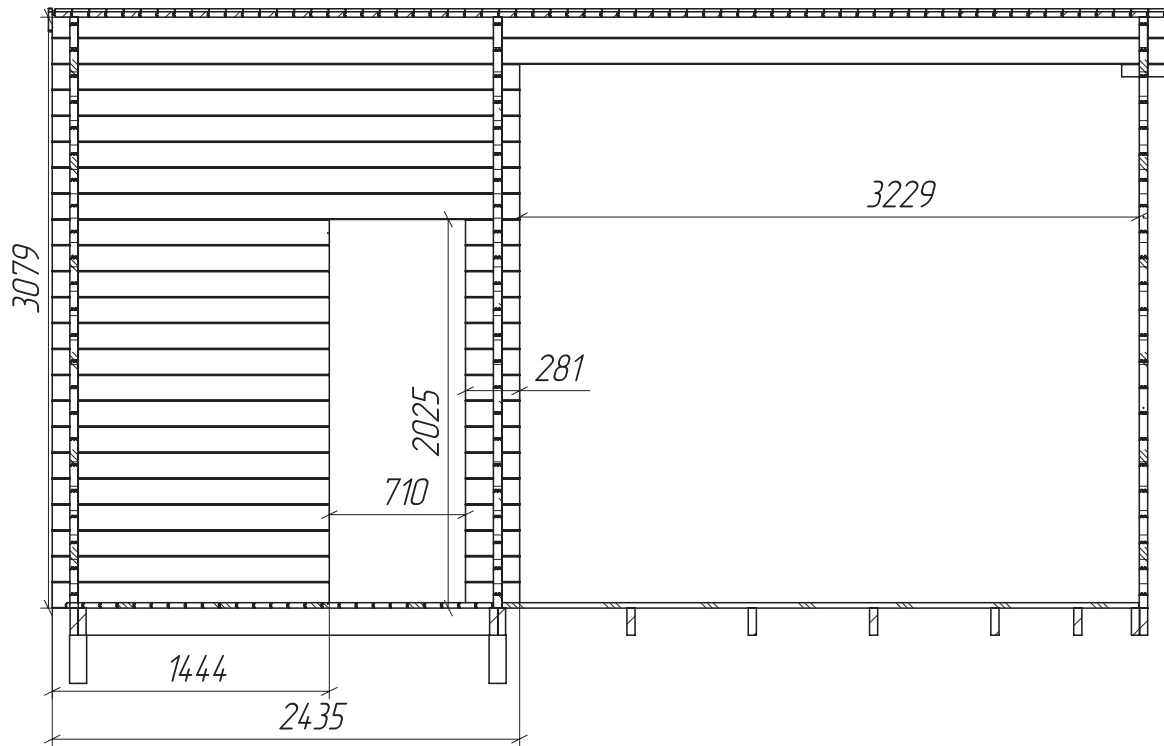
Вид А



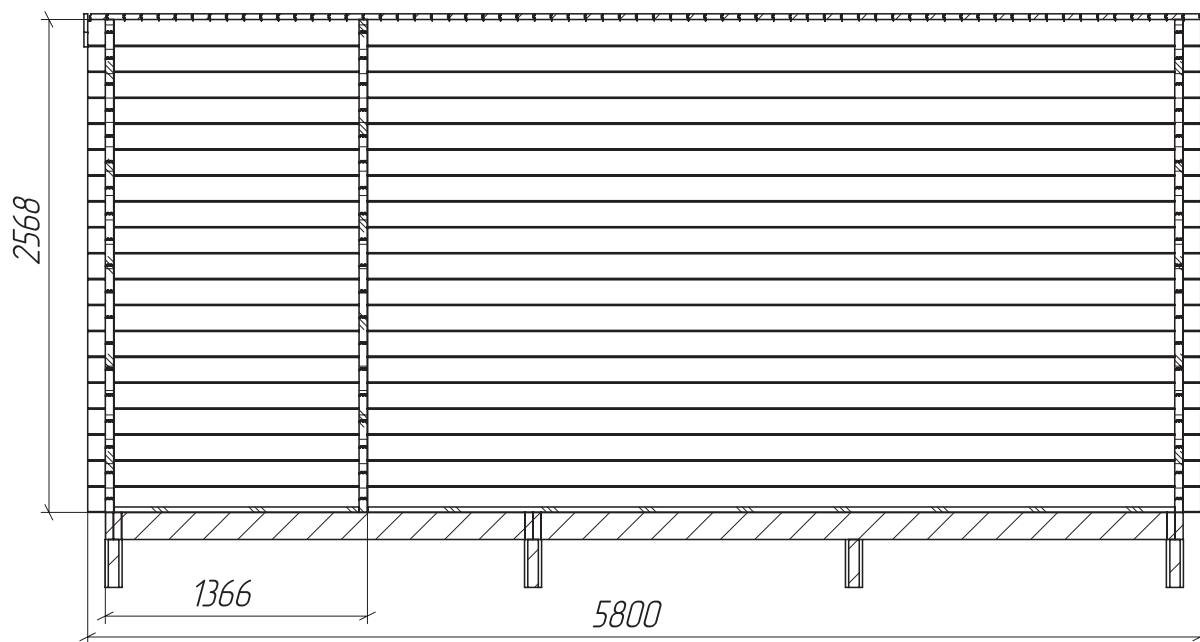
Вид Б



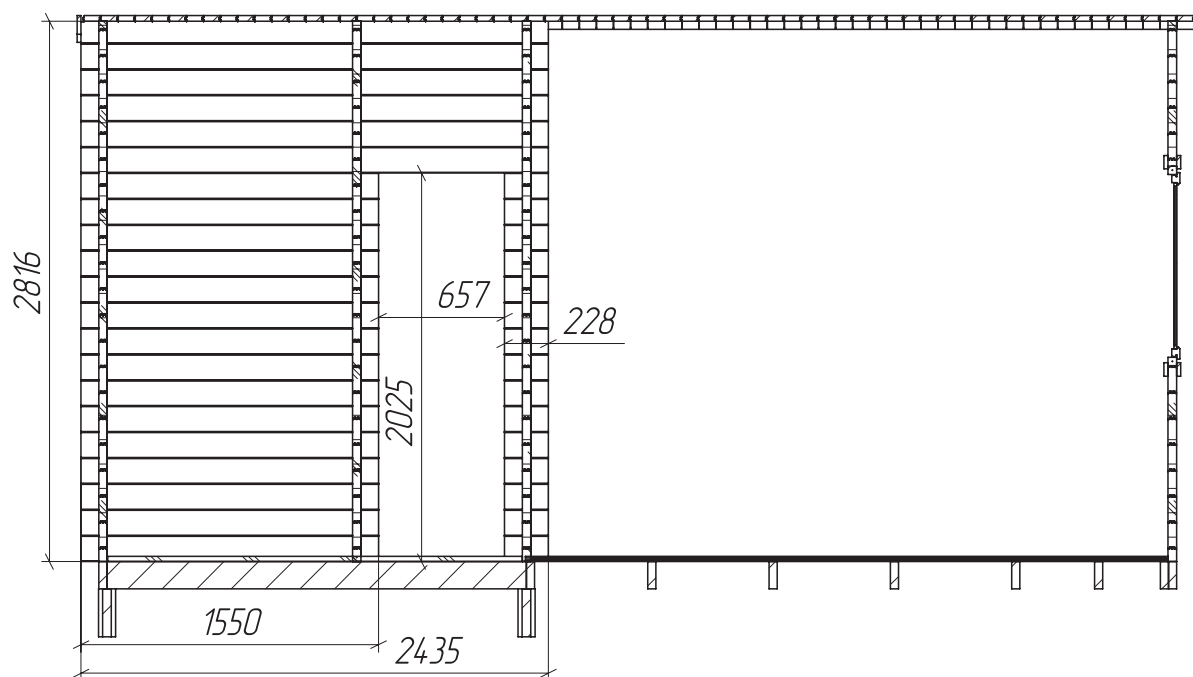
Вид В



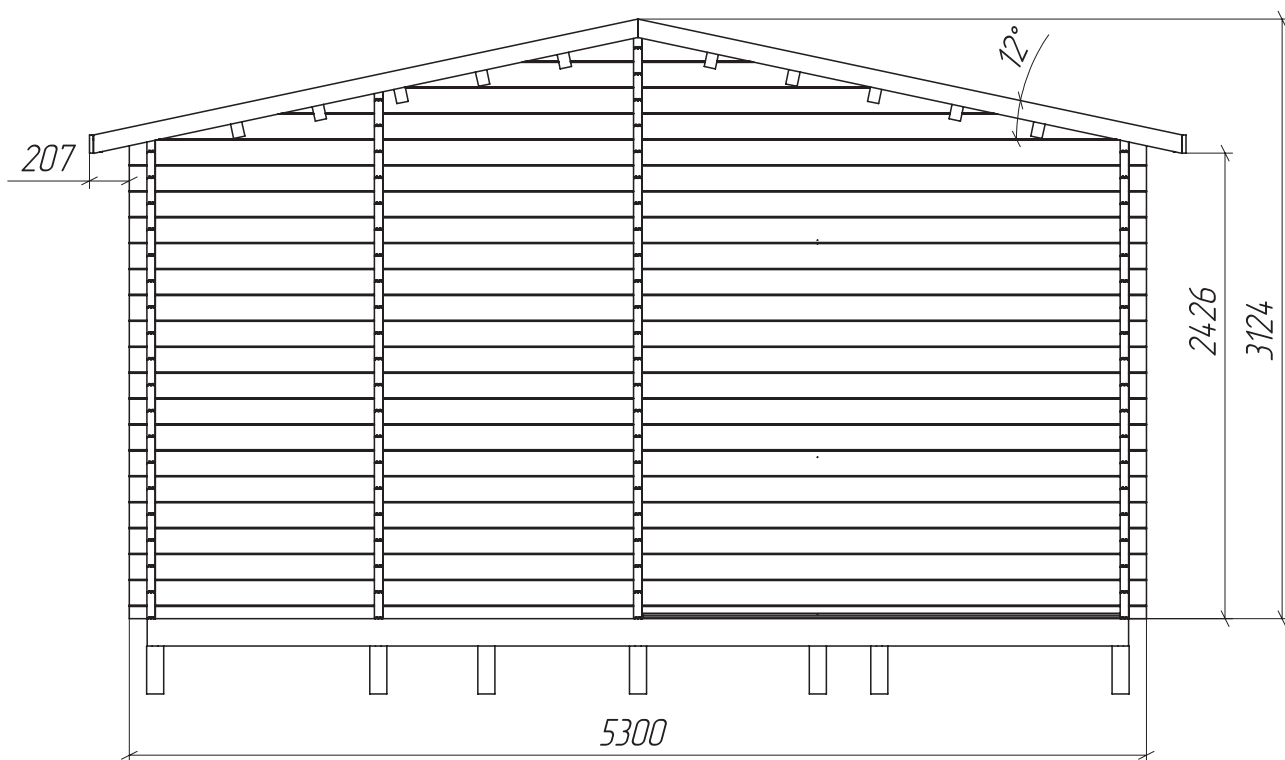
Вид Д



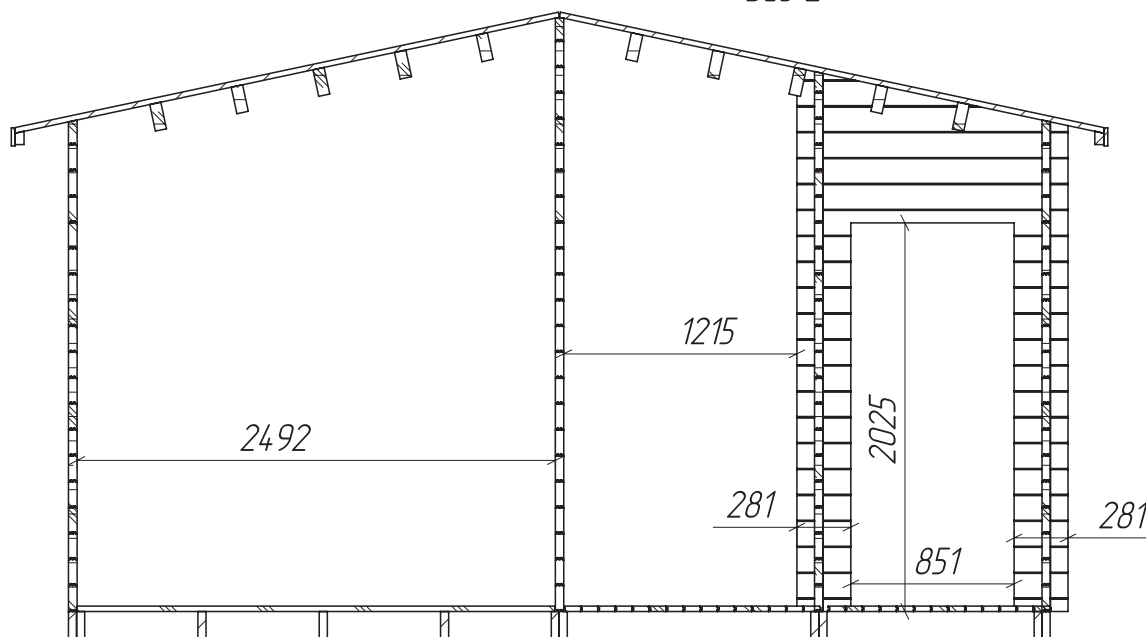
Вид Г



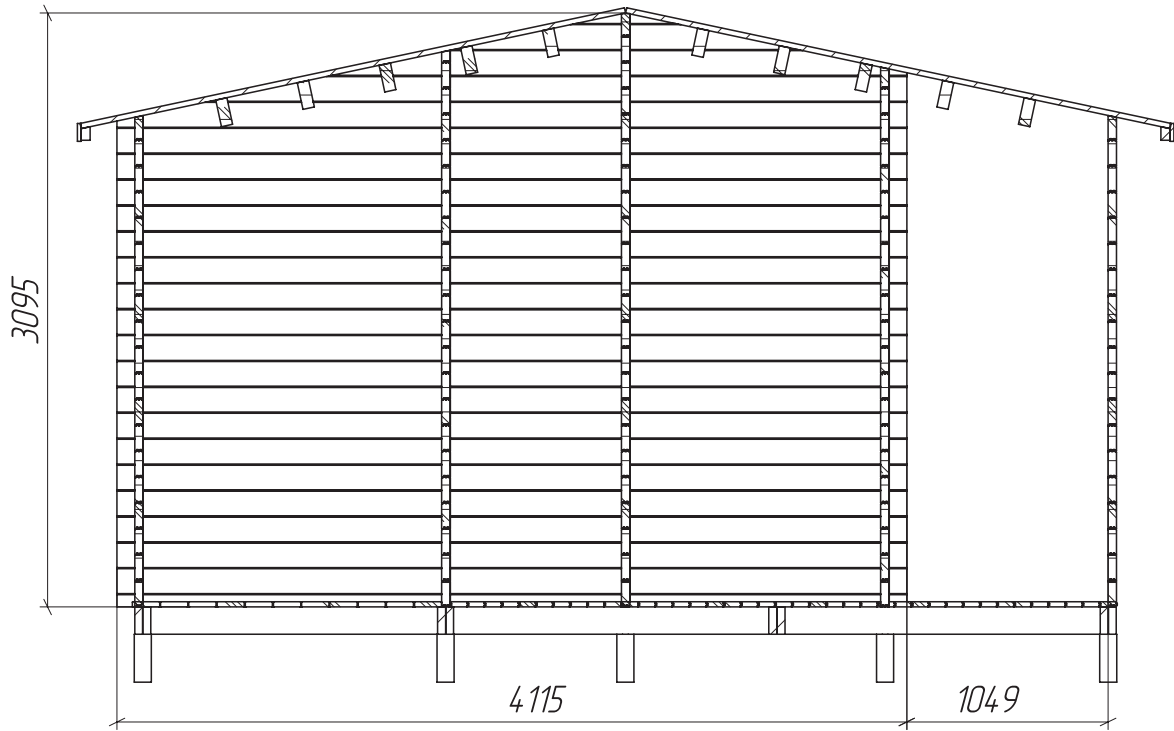
Вид 1



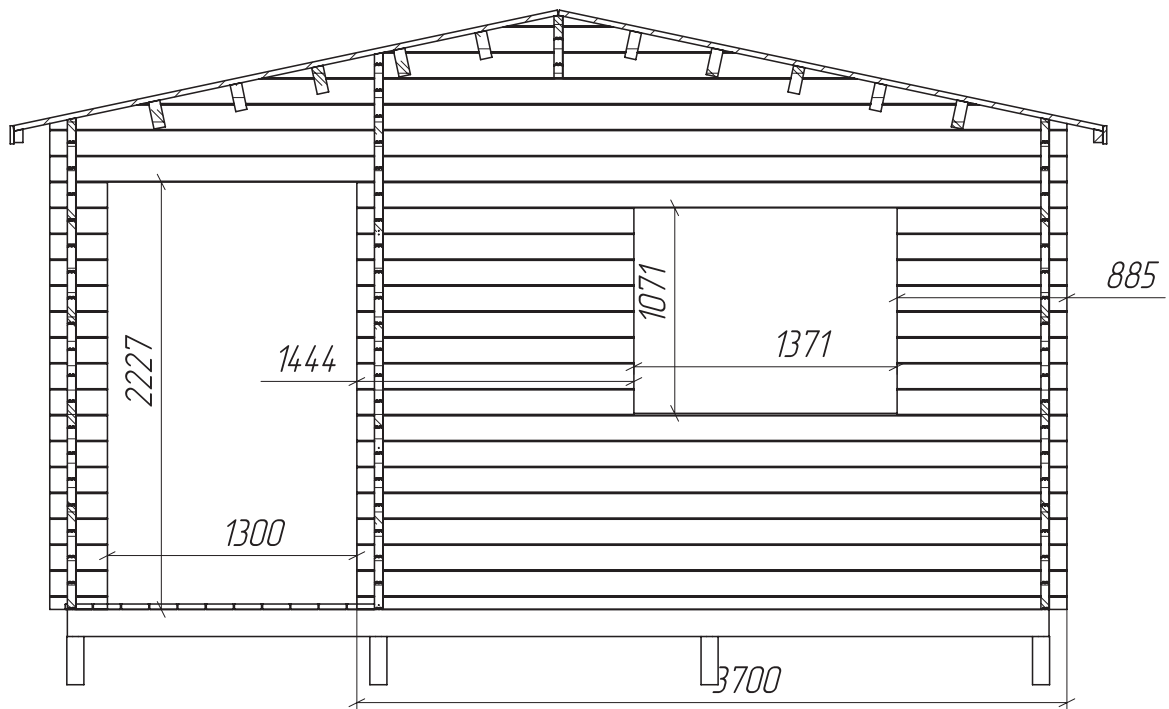
Вид 2

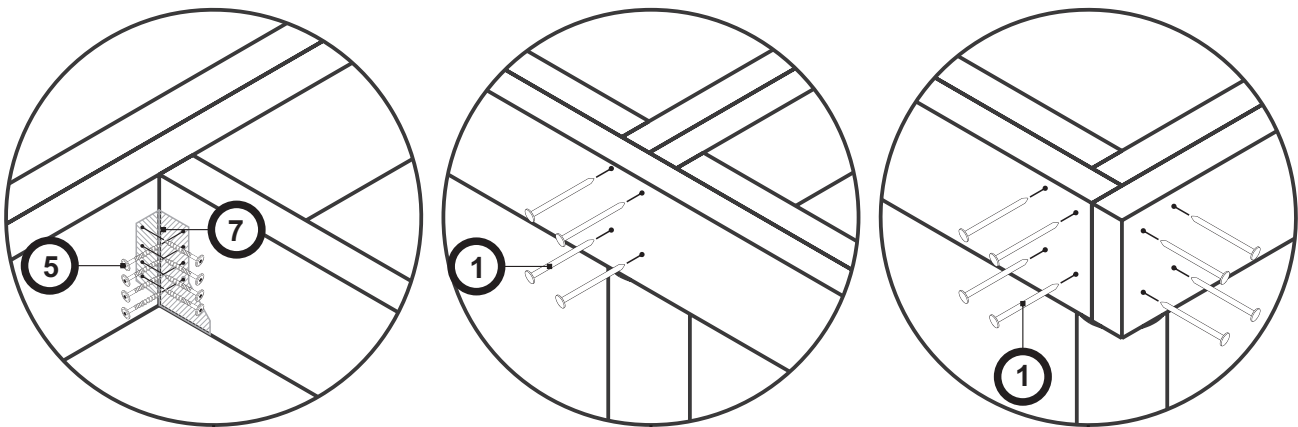


Buð 3

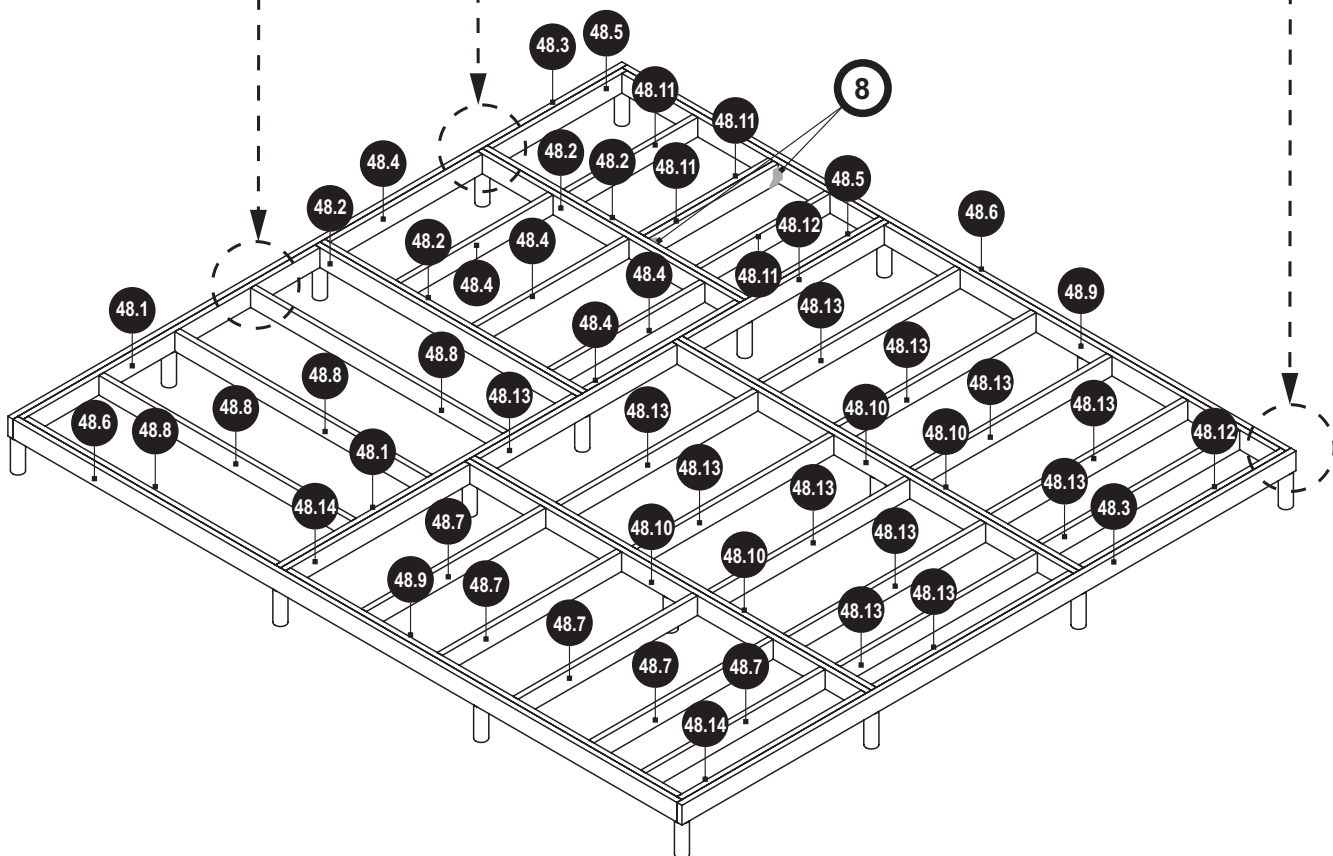


Buð 4





По 3 шт. с каждой стороны крепления, но не более 12 шт. на одну опору.



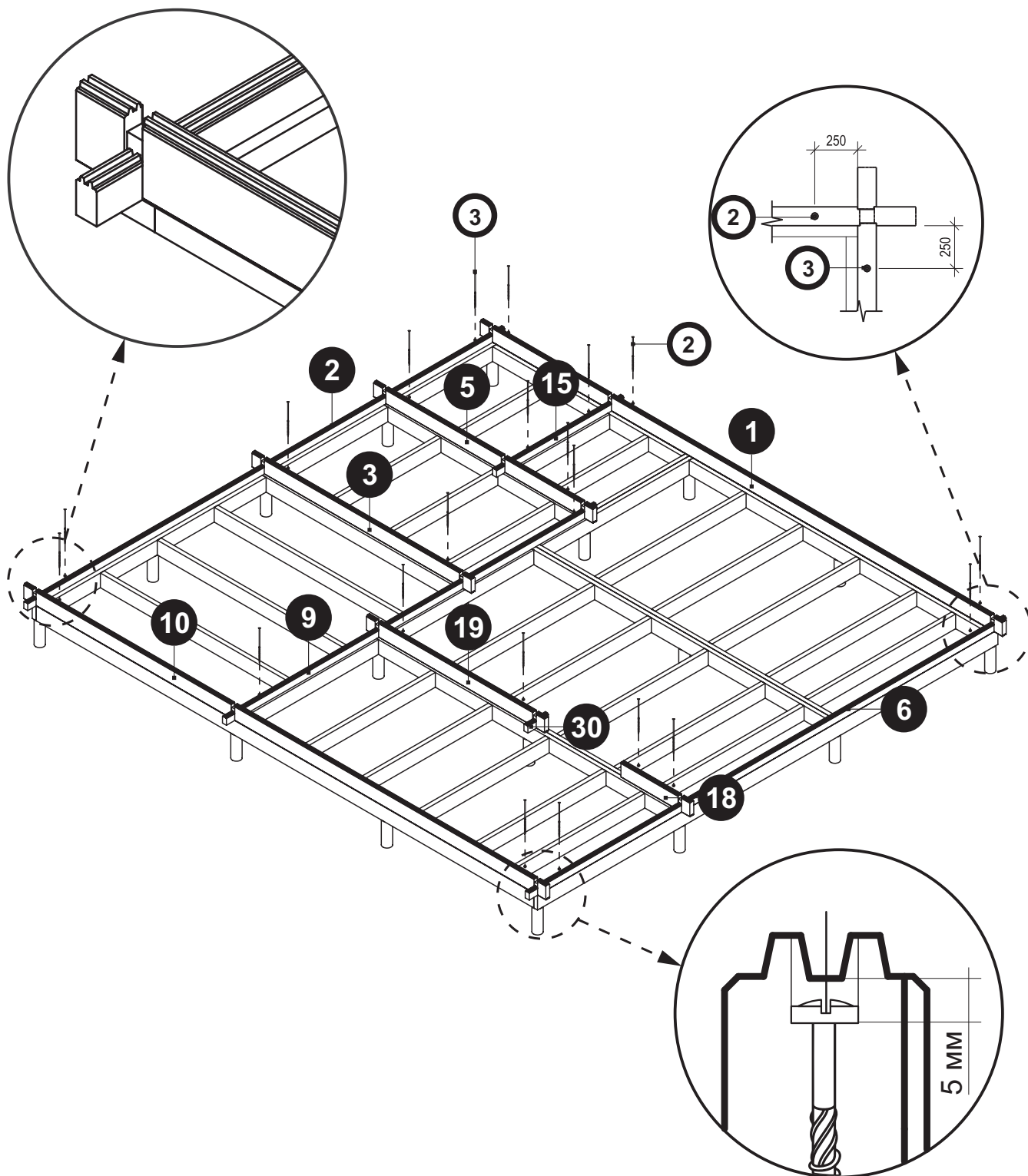
⚠ Проверить диагонали каркаса пола.

На оголовки свай под каркасом пола разместить слой гидроизоляции в виде прямоугольника размерами не менее 200x200 мм.

2. Сборка первого ряда венца стен

Соберите элементы первого ряда венца стен на каркасе пола и проверьте диагонали стен перед фиксацией их к основанию.

Элементы **1** **3** **4** **10** **18** **19** крепим саморезами **2**, а элементы **2** **6** **9** **15** саморезами **3**. Два самореза ставим по краям детали на расстоянии 250 мм от переруба. Далее с шагом не более 1 м.



Шляпки саморезов
необходимо утапливать
минимум на 5 мм

3. Монтаж последующих венцов стен

Каждый ряд (венец) стен строения, начиная со второго, закрепляется саморезами (2).
По этой схеме собираем 5 однотипных венцов.

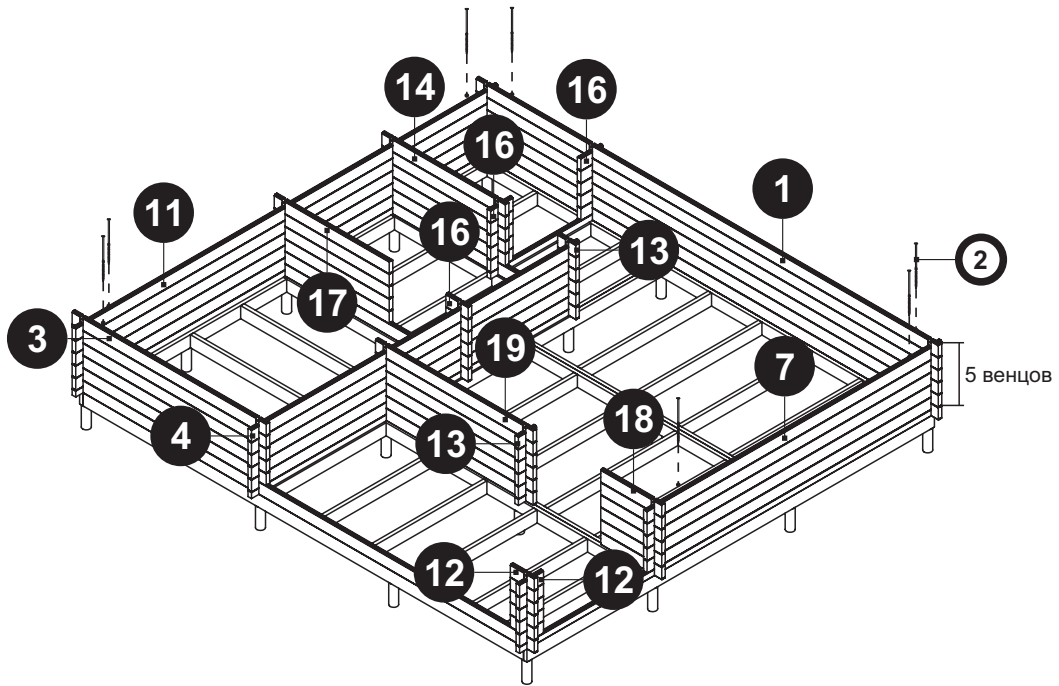
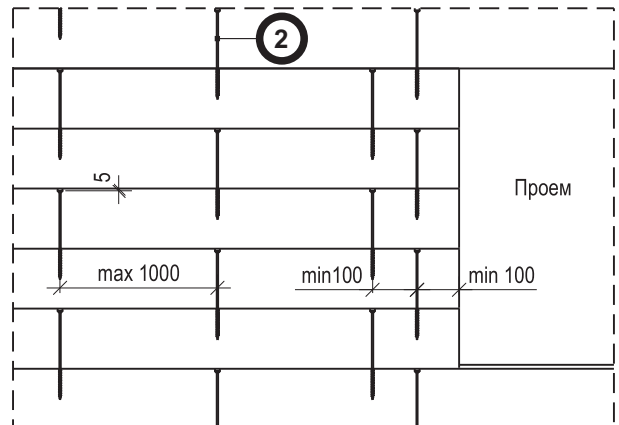
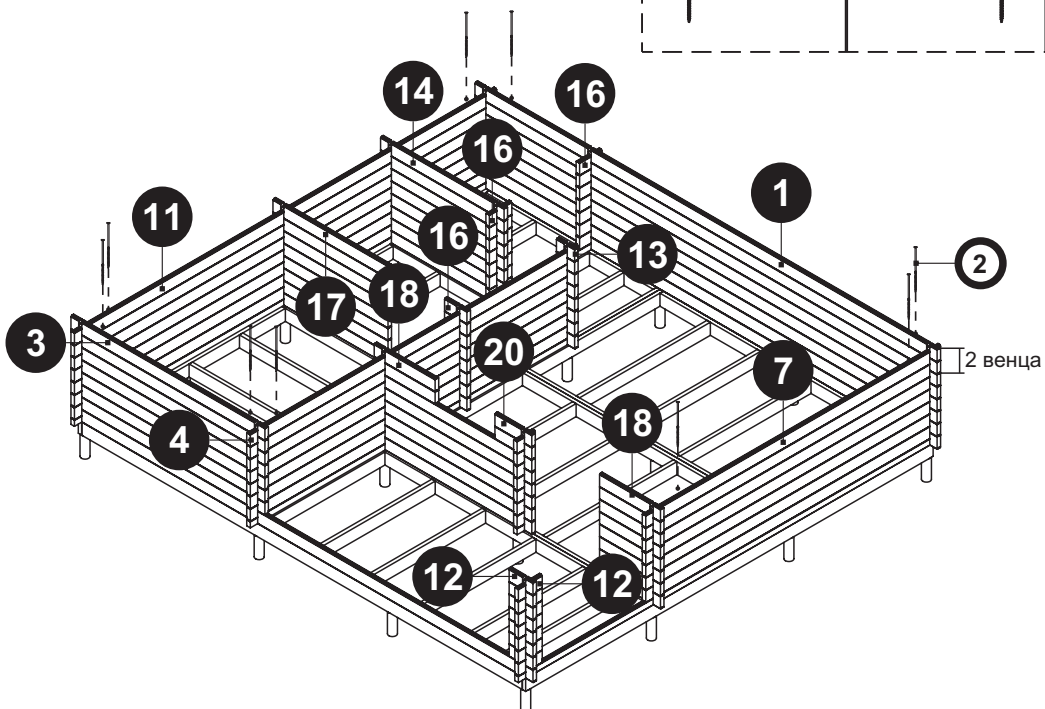


Схема сплачивания стенового бруса



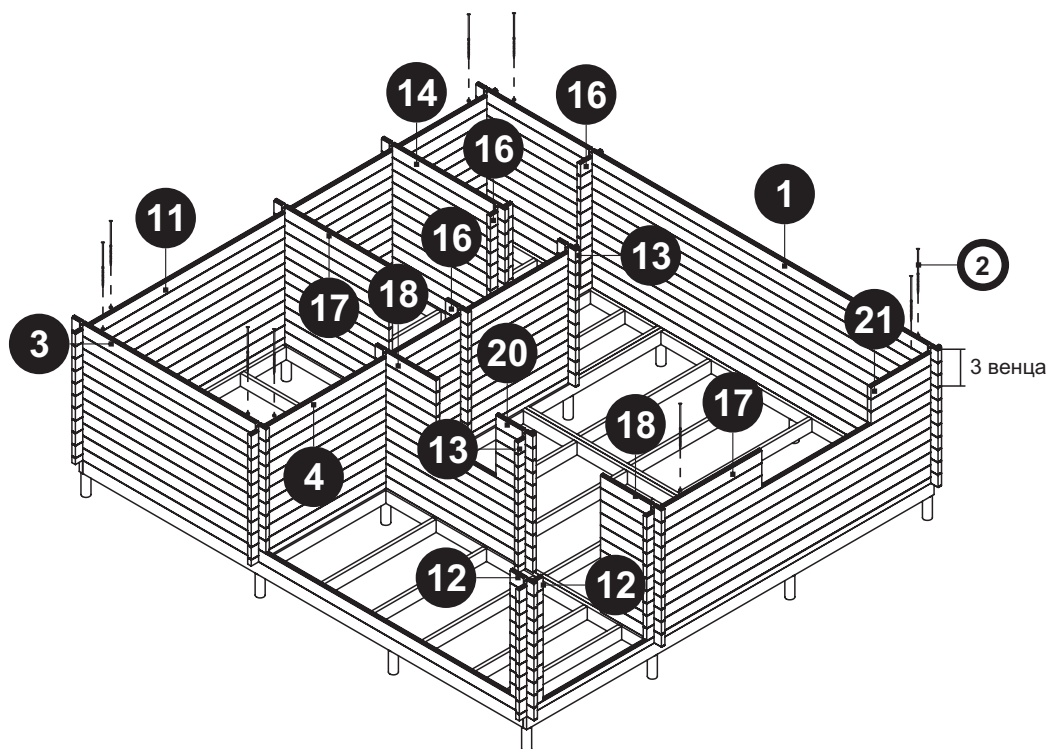
4. Формирование оконных проемов

По этой схеме собираем 2 однотипных венца.

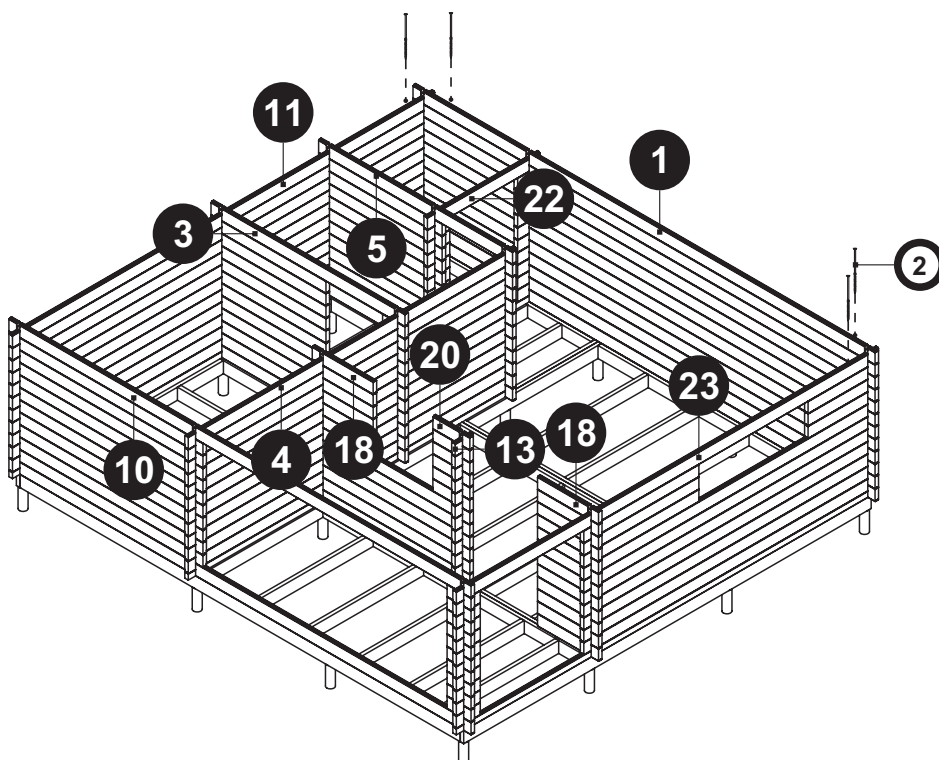


5.

По этой схеме собираем 3 однотипных венца.

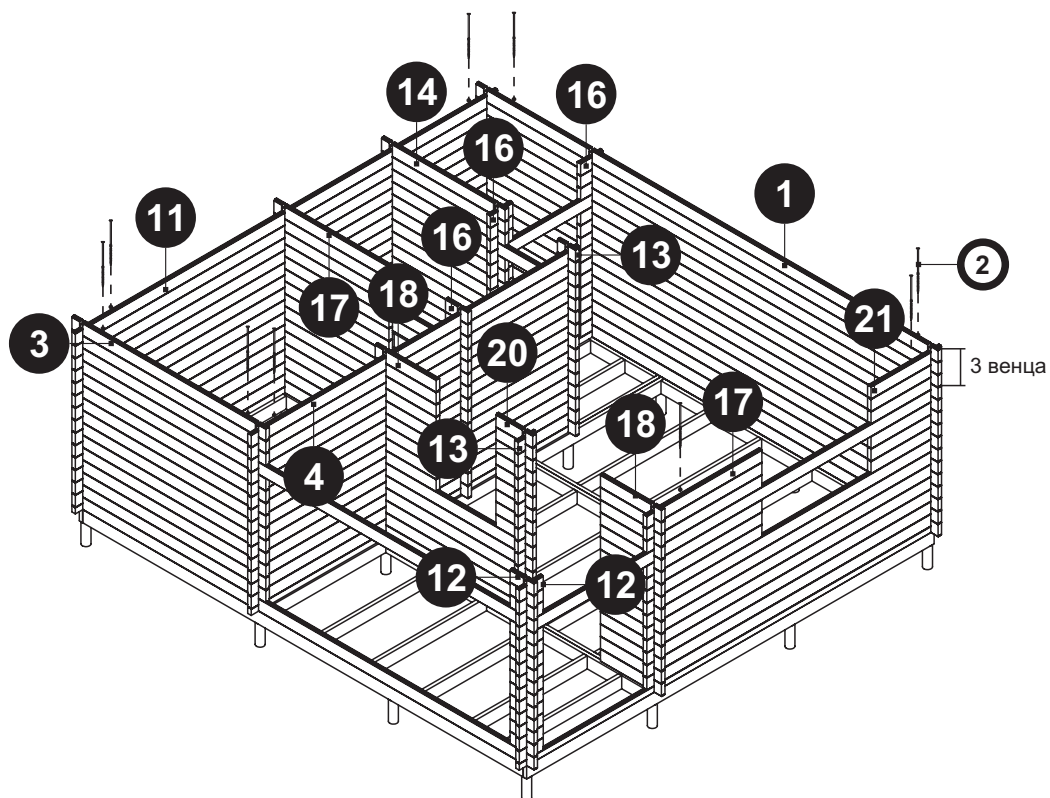


6.

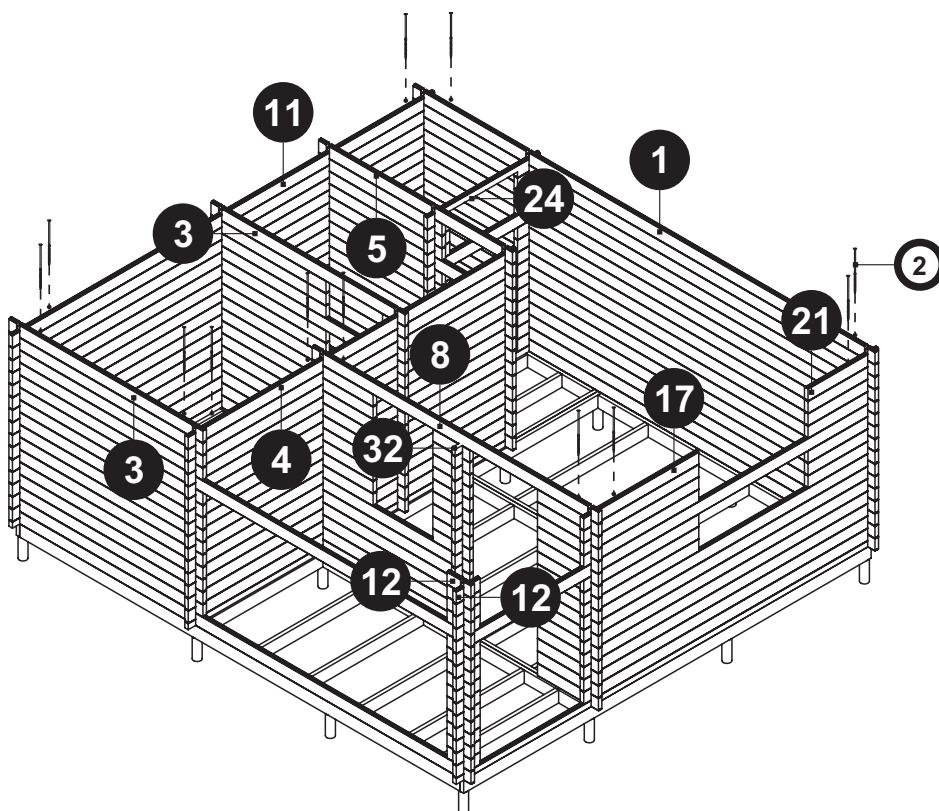


7.

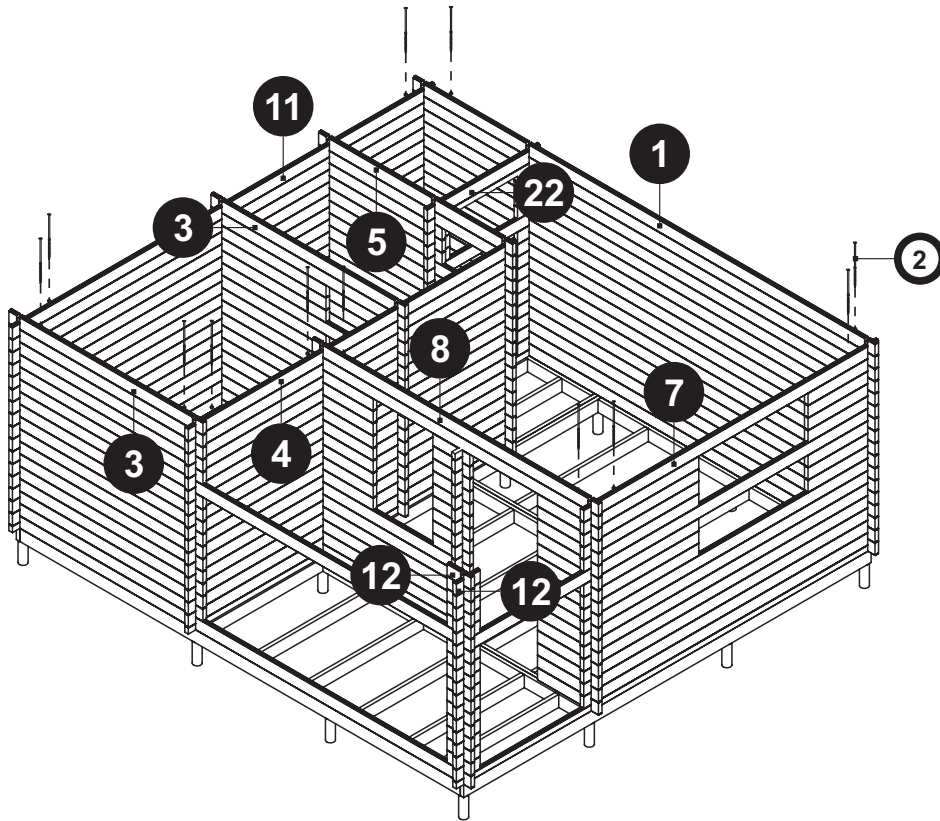
По этой схеме собираем 3 однотипных венца.



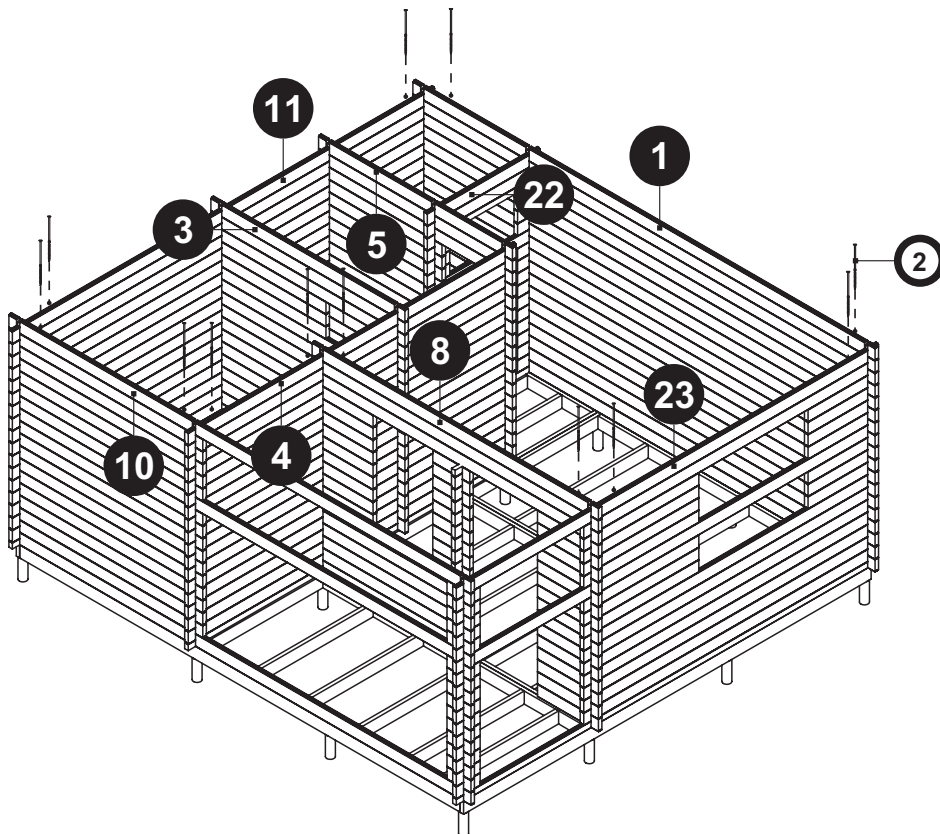
8.



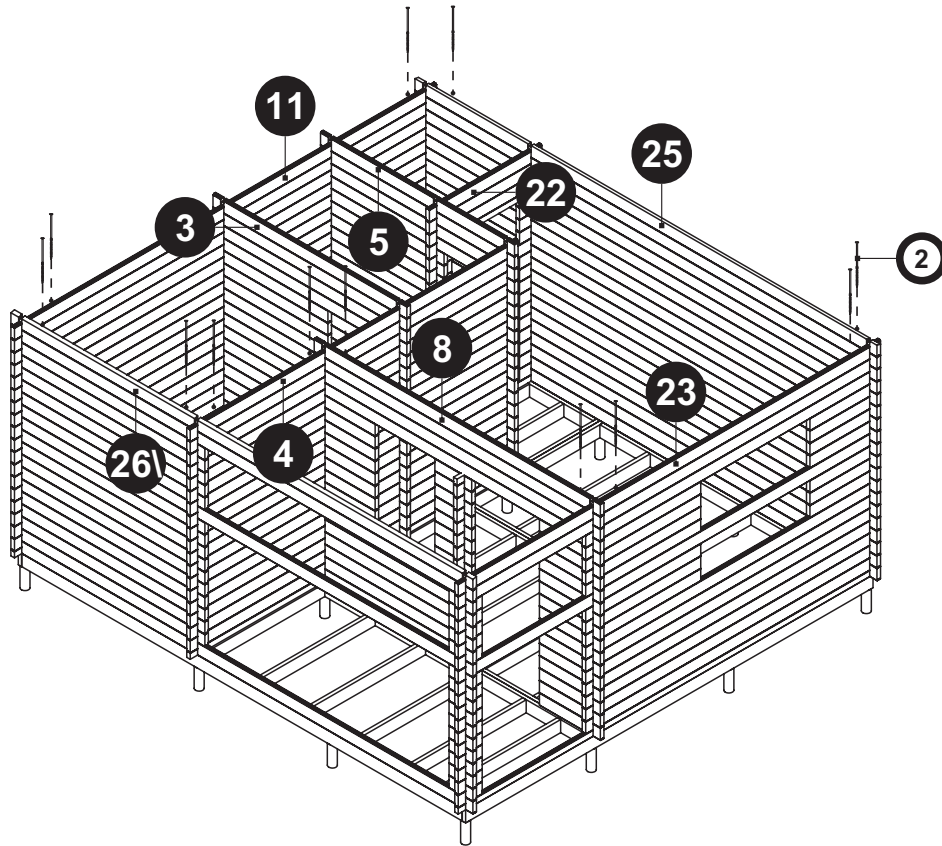
9.



10.

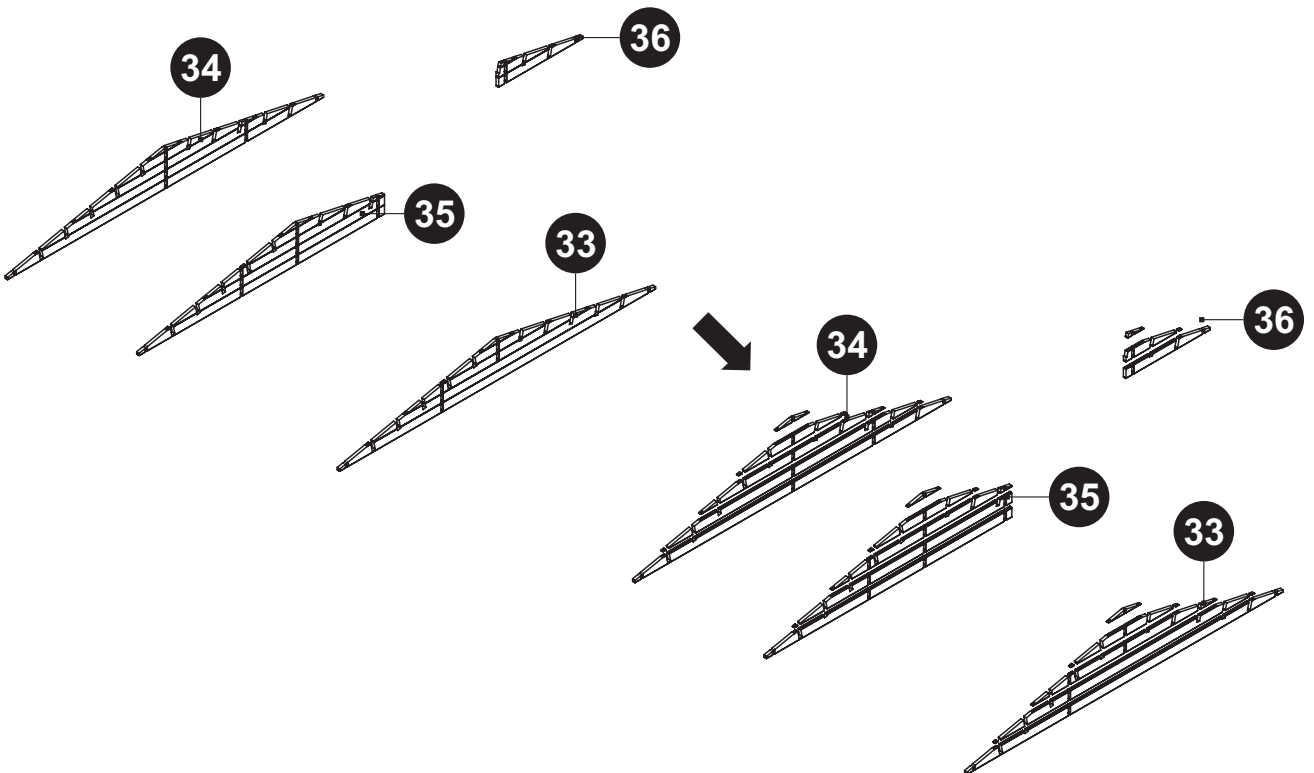


11.



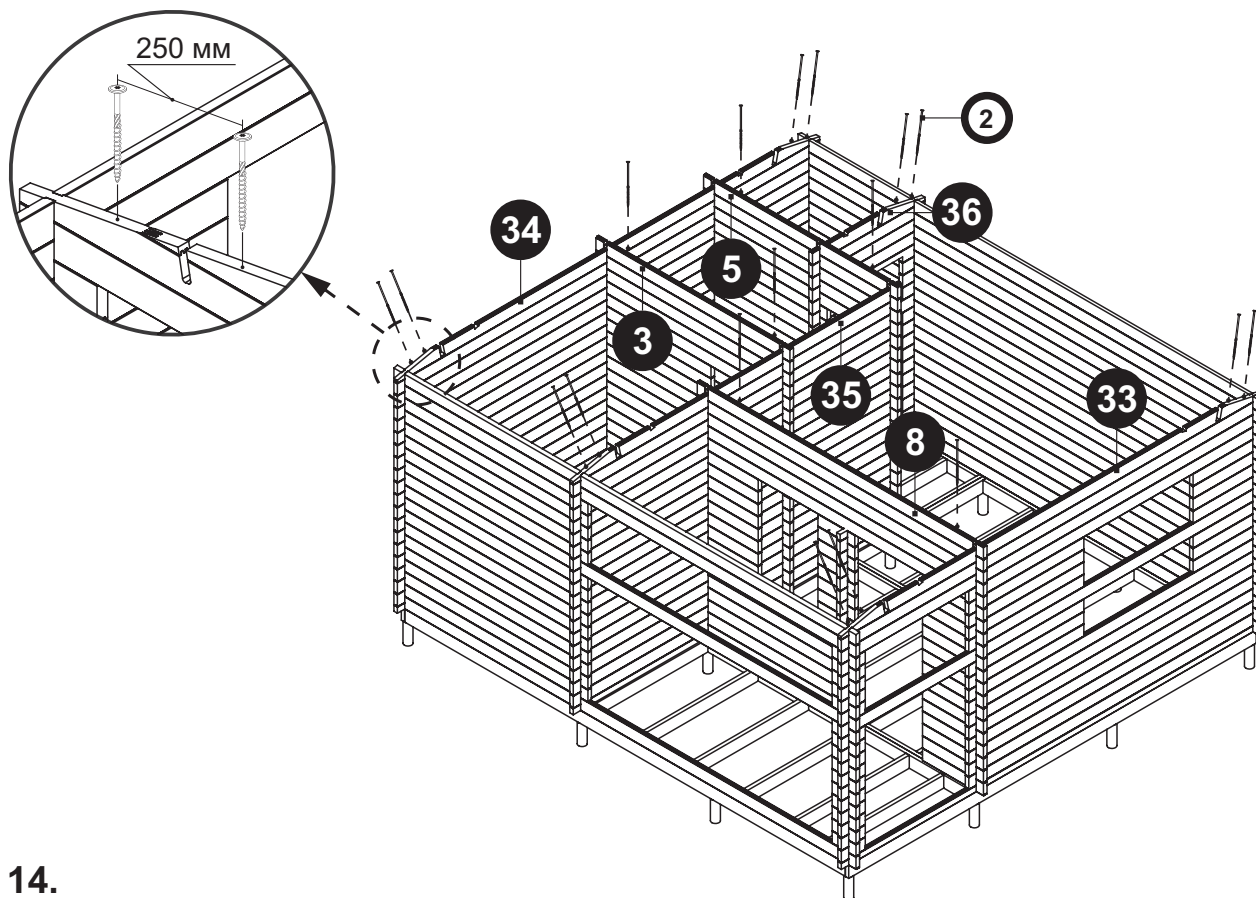
12.

Перед дальнейшей сборкой разберите фронтоны 33 34 35 36



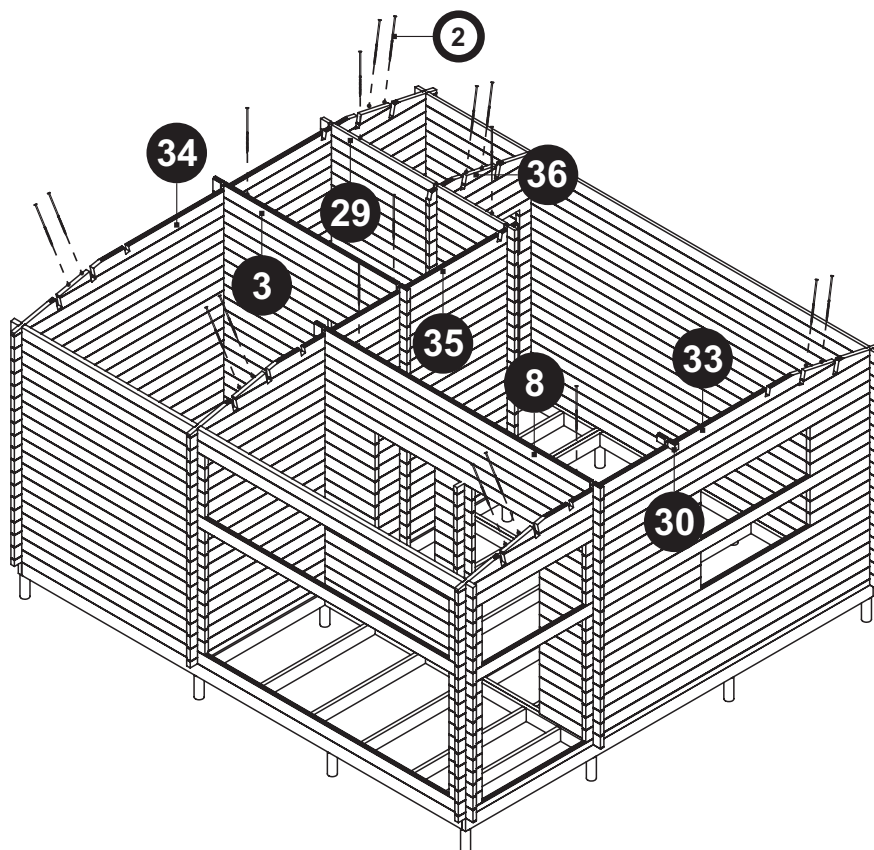
13. Установка фронтонов

Нижние элементы фронтонов крепить к стенам саморезами ② на расстоянии 250 мм от перерубов. Далее с шагом не более 1 м.

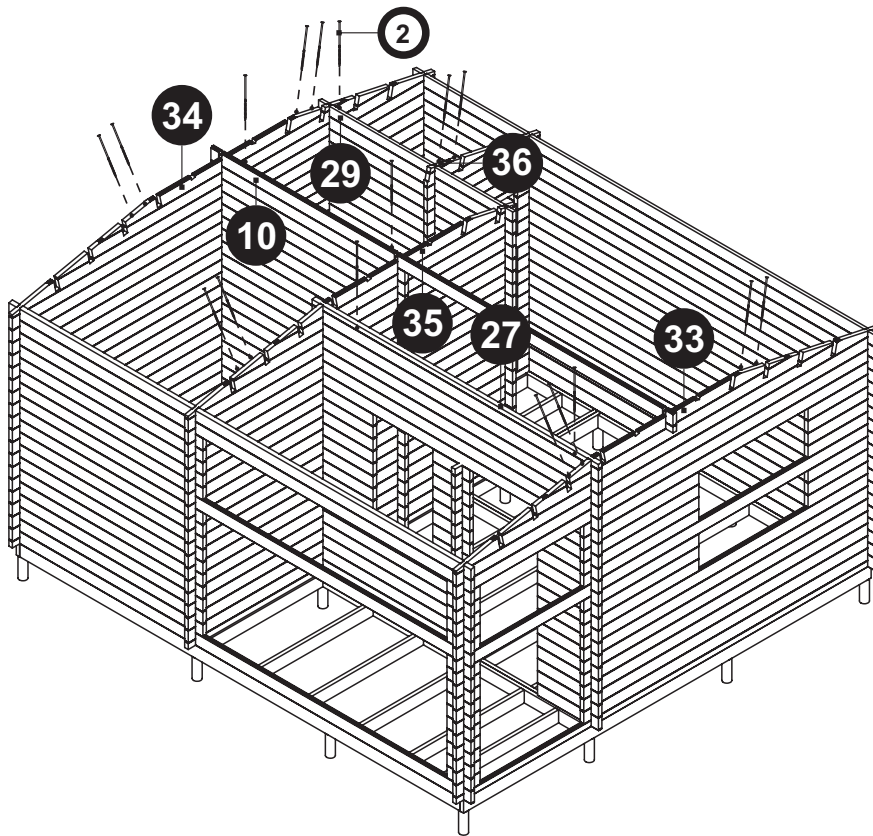


14.

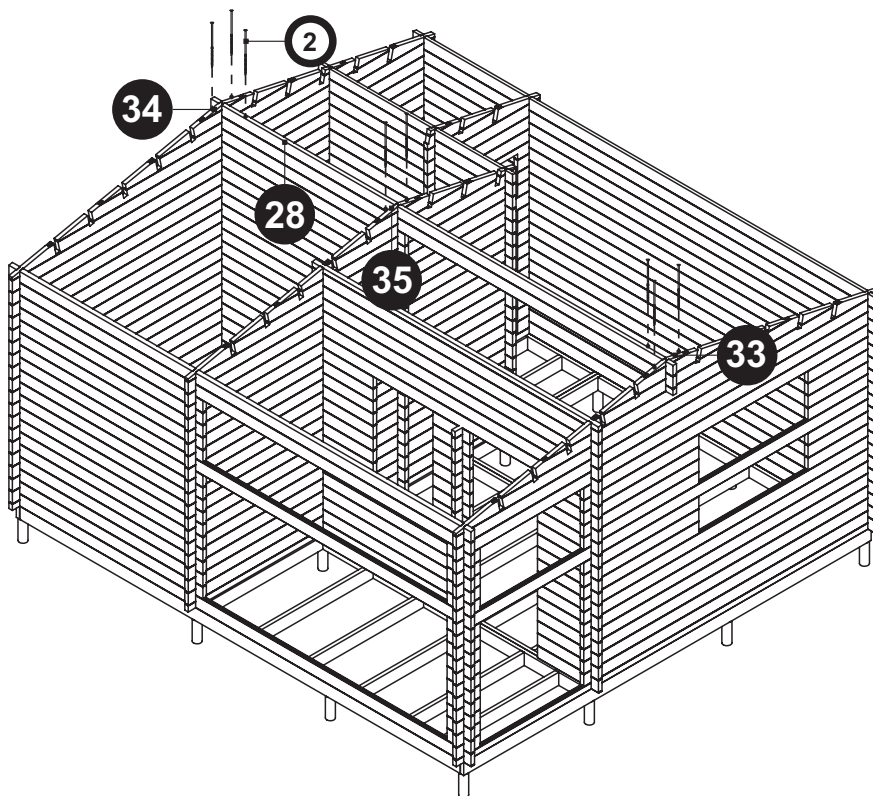
При сборке фронтонов саморезы устанавливать в те же места в обратном порядке.



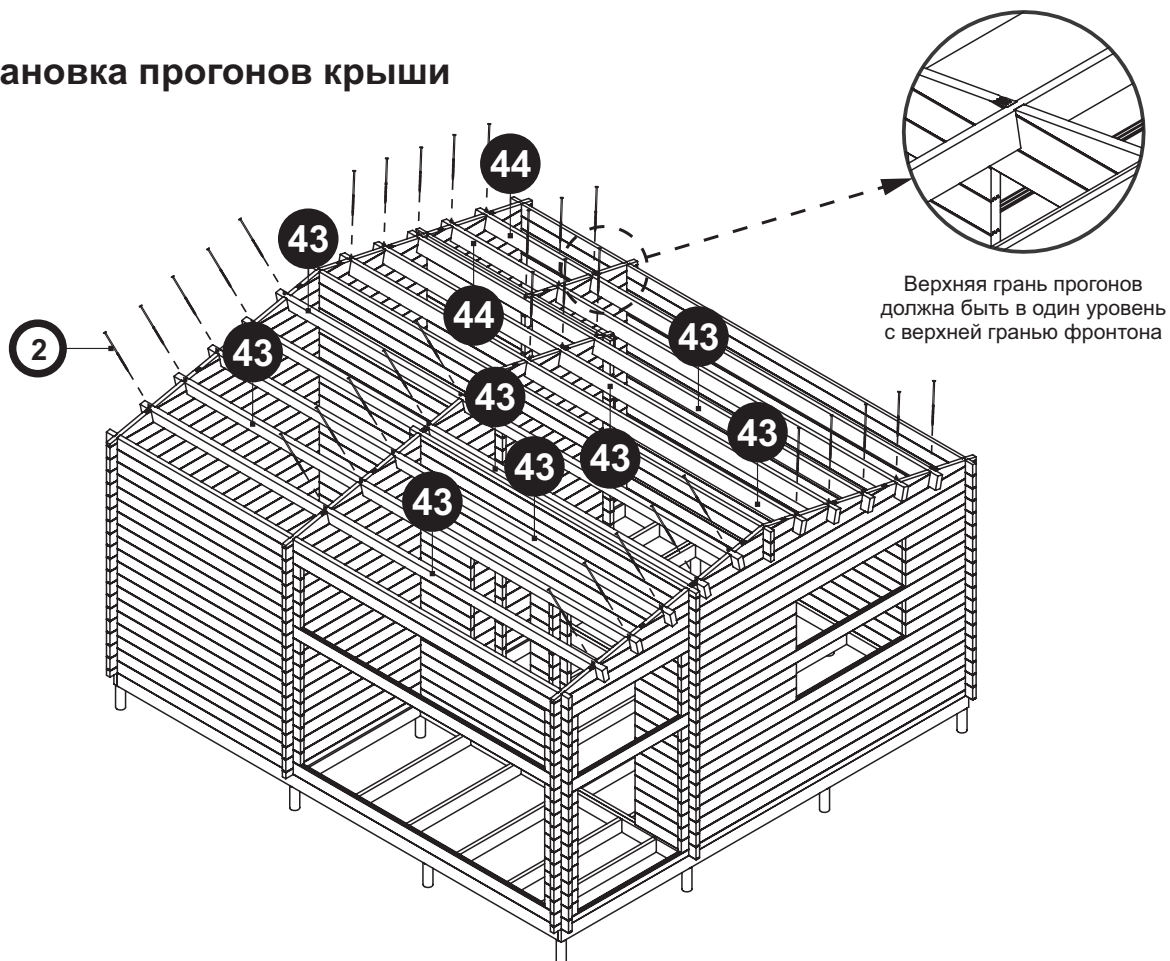
15.



16.

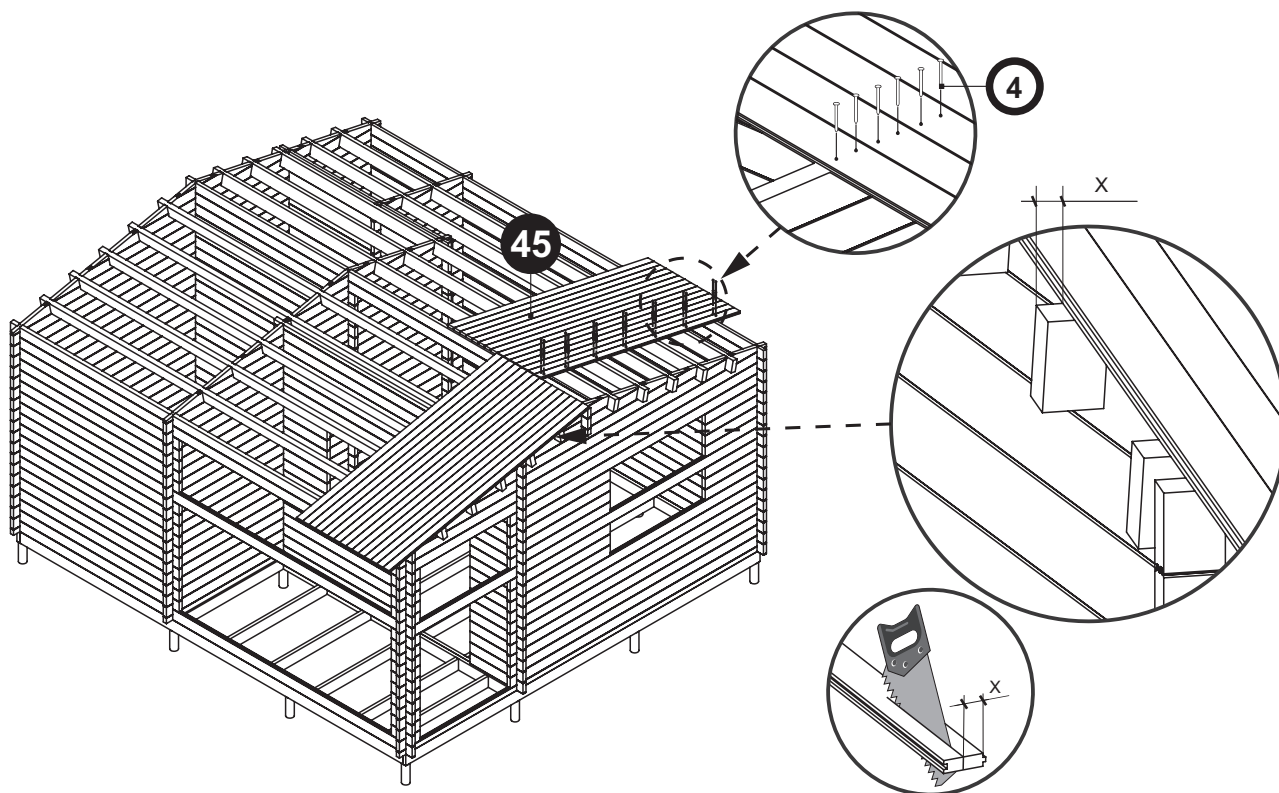


17. Установка прогонов крыши



18. Монтаж настила крыши

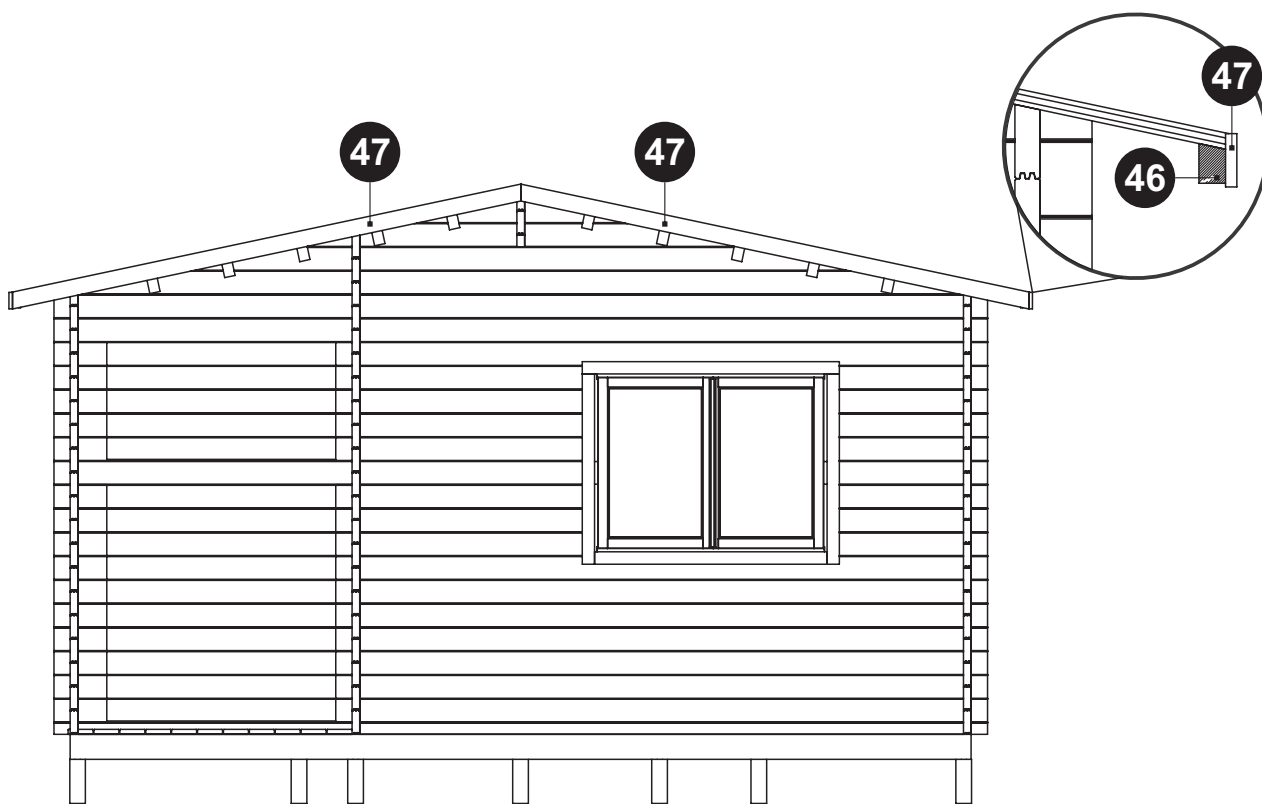
Крепление досок настила крыши (45) выполняется на два гвоздя (4) в местах опирания на прогоны и стены. Перед установкой стартовой детали настила необходимо срезать шип (гребень) по всей длине.



Доски настила крыши не должны выступать за край прогонов. При необходимости отмерьте и обрежьте последнюю доску настила так, чтобы она заканчивалась на концах прогонов.

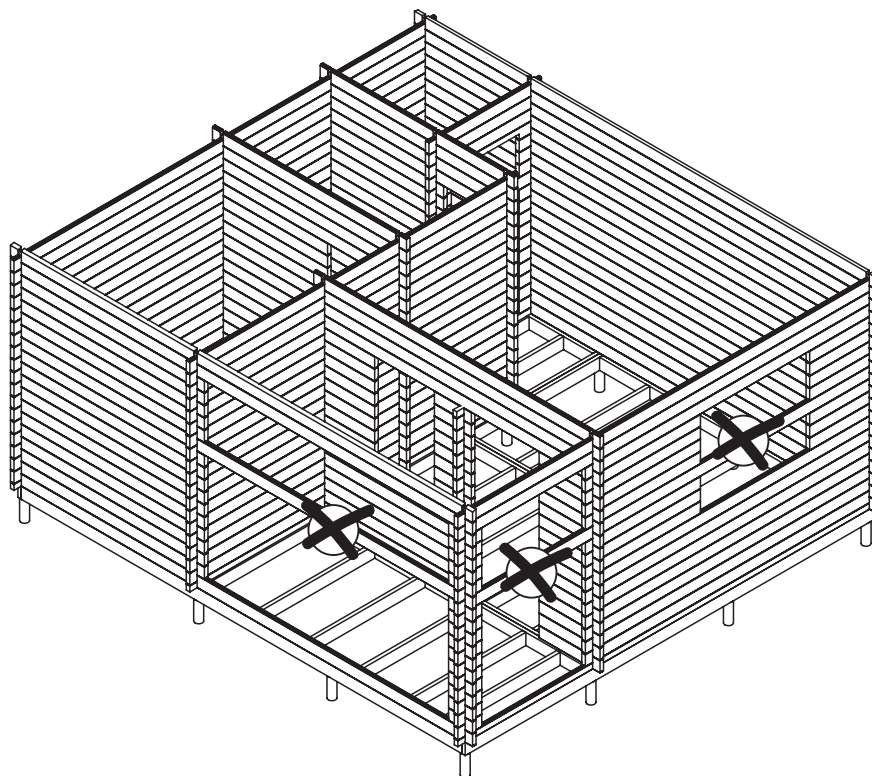
19. Оформление карнизов

Закрепить по периметру крыши лобовые доски карнизных свесов при помощи саморезов ⑤.
Шаг установки саморезов по длине деталей ④⑥ и ④⑦ не более 500 мм.
Детали ④⑥, ④⑦ подрезать по месту при необходимости.



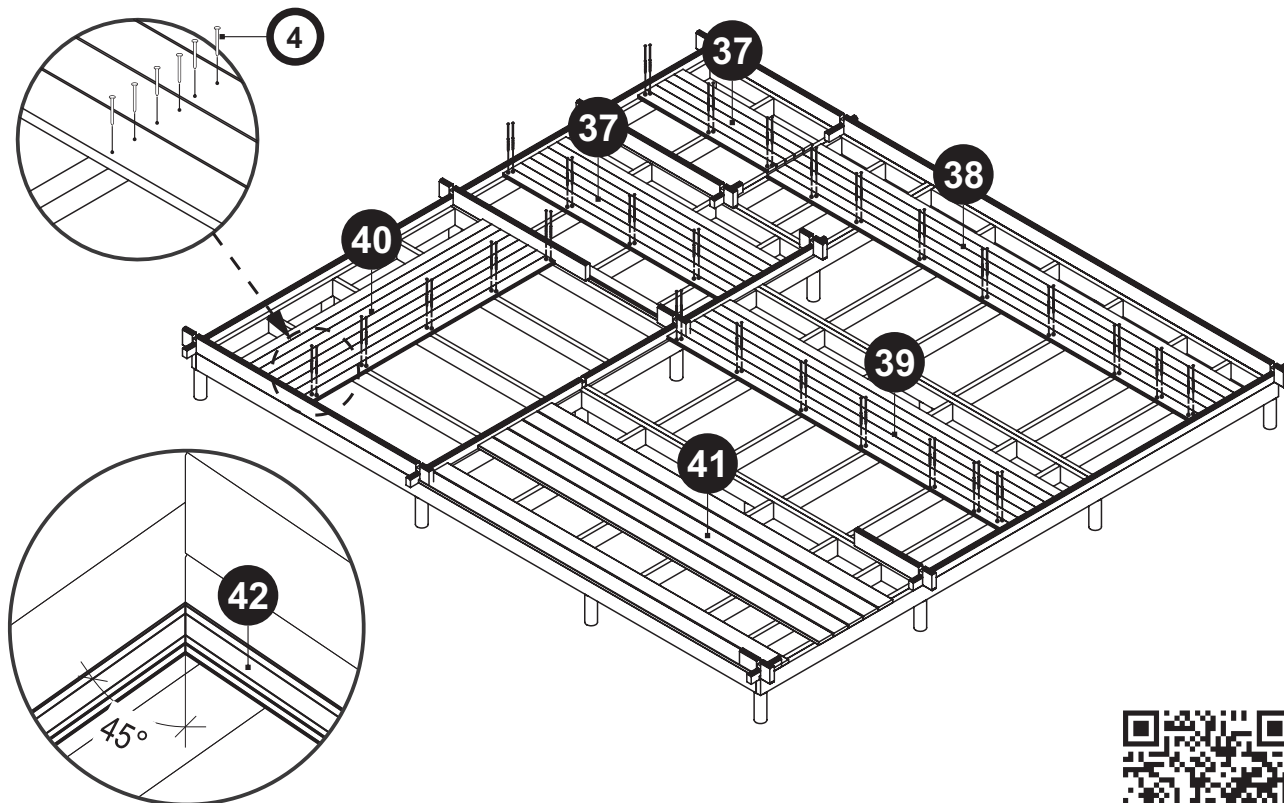
20.

Обрежьте перемычки из стенового бруса по размеру проемов окон и дверей.



21. Крепление настила пола

Подрезку досок настила **37** под перерубы выполнить по месту сборки. При раскладке соблюдать отступ от стен минимум 5 мм. Крепление досок настила **37 38 39 40** производить с помощью гвоздей **4** из расчета 2 шт. на место соединения. Смонтируйте террасную доску **41**, используя крепеж **6** открытым или скрытым способом крепления.



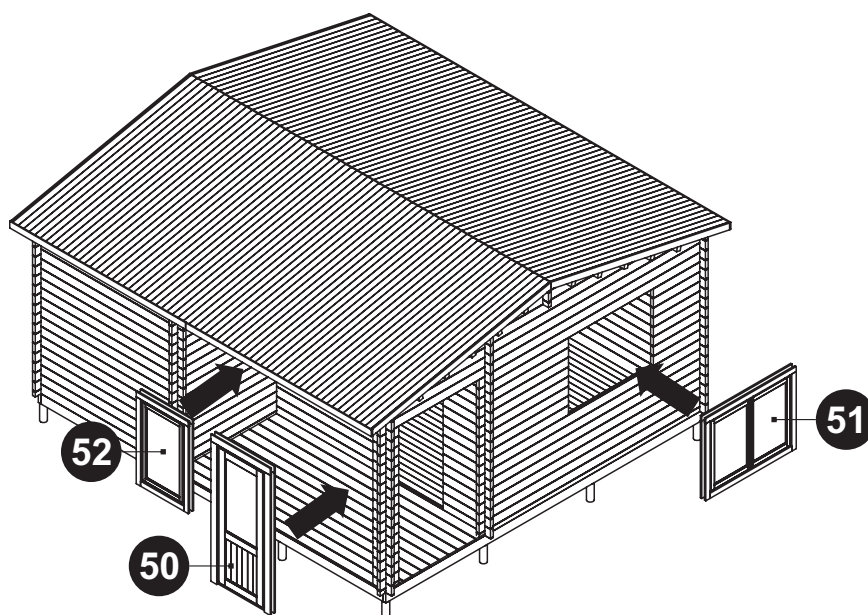
Закрепить плинтус **42** по периметру дома.
В местах стыка плинтуса в углах выполнить подрезку под углом $45 \pm 1^\circ$.

Инструкция
по монтажу
террасной доски.



22. Установка окон и дверей

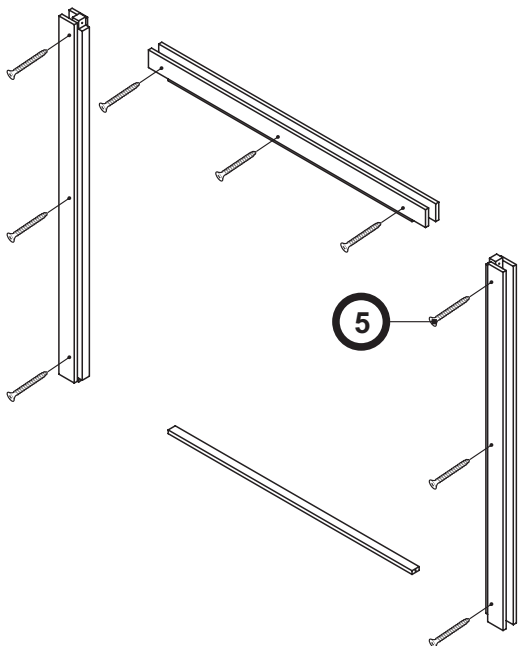
Окна и двери вставляются в конце после сборки стен.
Оконные блоки в подготовленные проёмы необходимо вставлять с учётом ориентации «верх-низ».



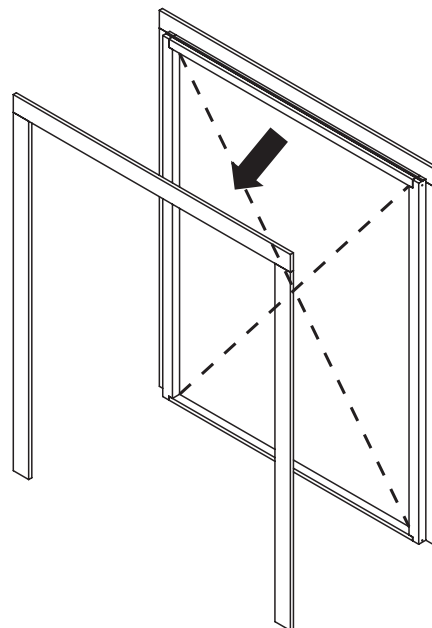
⚠ Проверьте диагонали коробки дверного проёма.

23. Монтаж двухстворчатых дверей

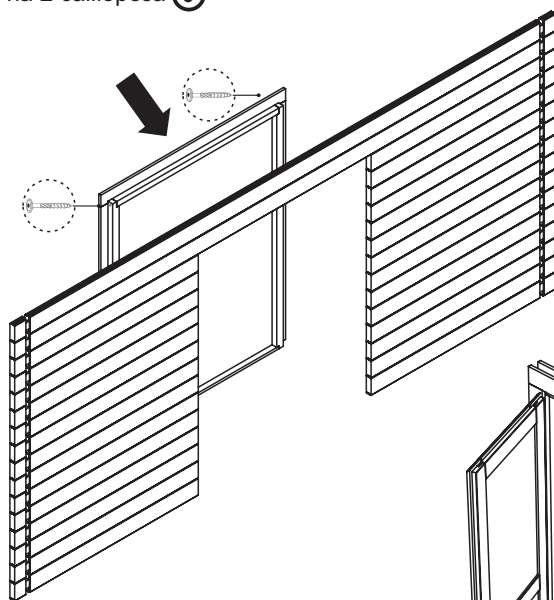
1. Собрать дверную коробку



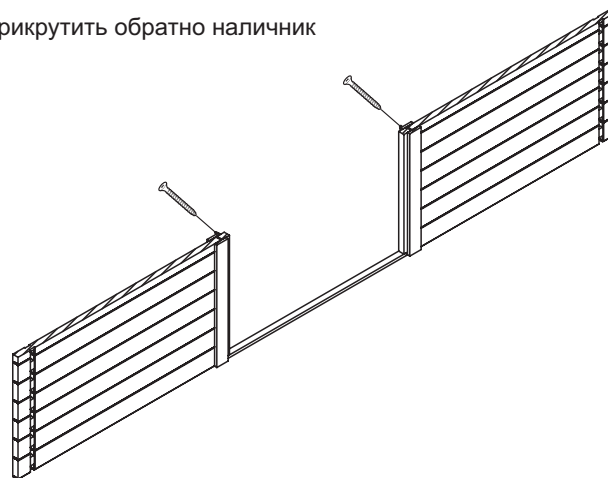
2. Открутить наличник с одной стороны



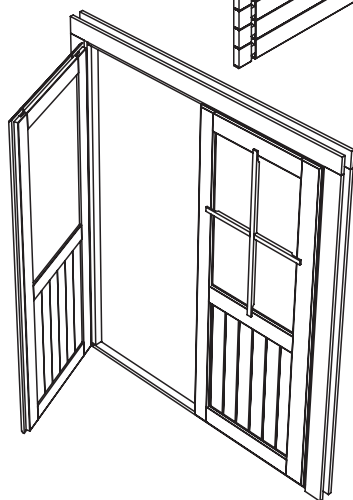
3. Закрепить коробку в проеме на 2 самореза ③



4. Прикрутить обратно наличник



5. Установить створки на петли

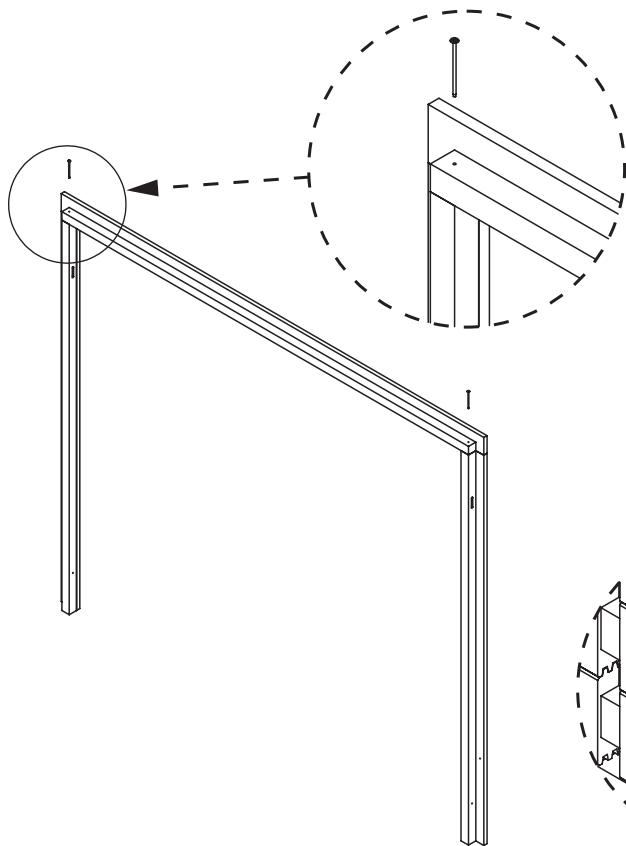


Перед закреплением дверных и оконных блоков следует выставить их по уровню.
Для установки окон и одностворчатых дверей повторите пункты 2,3,4 из инструкции по монтажу двухстворчатых дверей.

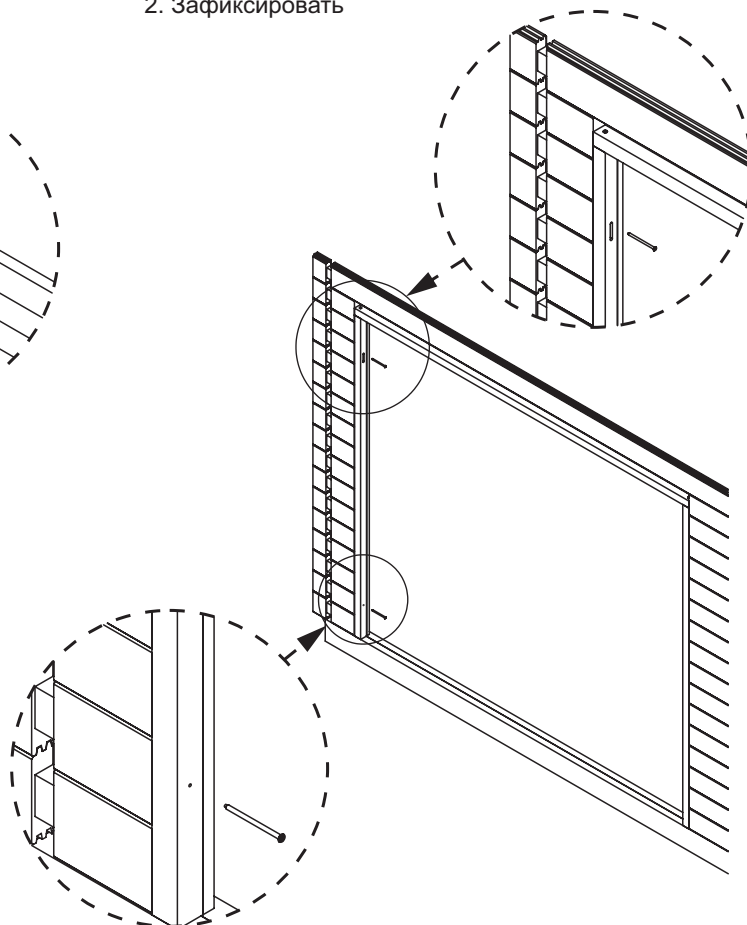
24. Монтаж обсадной коробки проемов

Данный этап выполняется при установке окон и дверей строений комплектации «Стандарт». Комплекты обсадных коробок приобретаются отдельно.

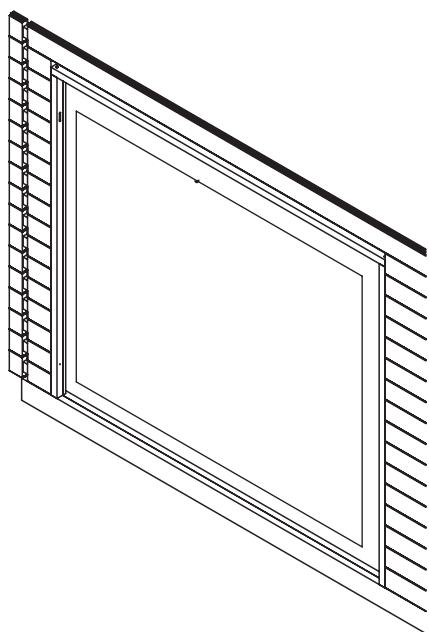
1. Собрать обсадную Г-образную коробку



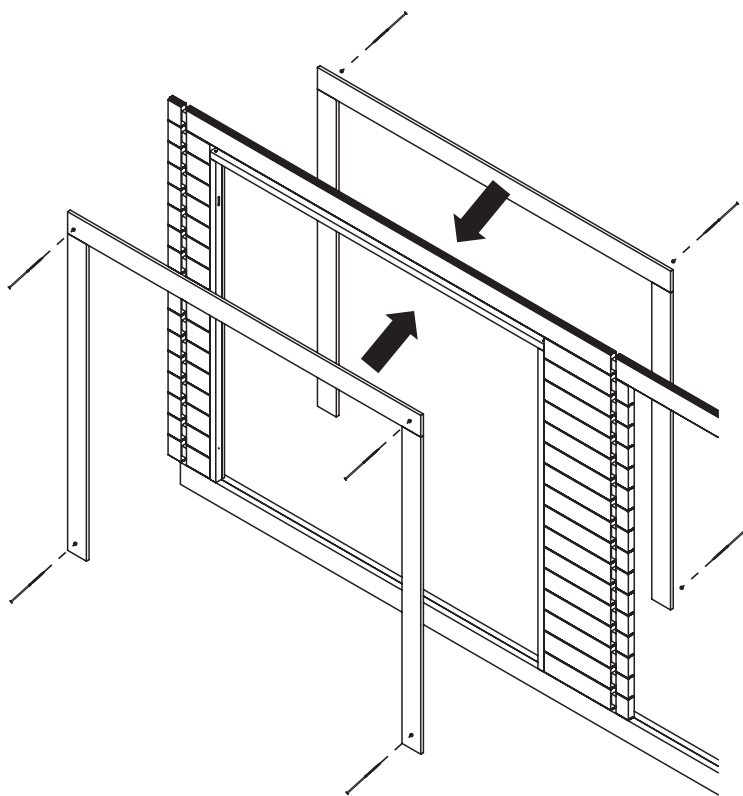
2. Зафиксировать



3. Выполнить установку окна/двери



4. Установить наличники



После полной сборки строения следует устранить длительное или периодическое увлажнение древесины путём её защиты от биоразрушения. Обработайте продукт в течение 7 календарных дней.

Для защиты деревянных стен снаружи строения допускается применять специальные составы на основе натуральных масел и восков, а также плёнкообразующие лакокрасочные покрытия на водной или акриловой основе, которые защищают древесину от увлажнения атмосферными осадками и воздействия УФ-излучения.

Деревянные конструкции строения внутри помещения допускается не обрабатывать защитными составами если относительная влажность воздуха при эксплуатации не превышает 60 %. Если относительная влажность воздуха внутри помещений в процессе эксплуатации превышает 60 %, то рекомендуется выполнить защитную обработку деревянных поверхностей влагозащитными окрасочными составами.



Производитель оставляет за собой право в любое время, без предварительного уведомления, вносить изменения в оборудование, конструкцию и технические характеристики, не влияющие на качество продукции.

